

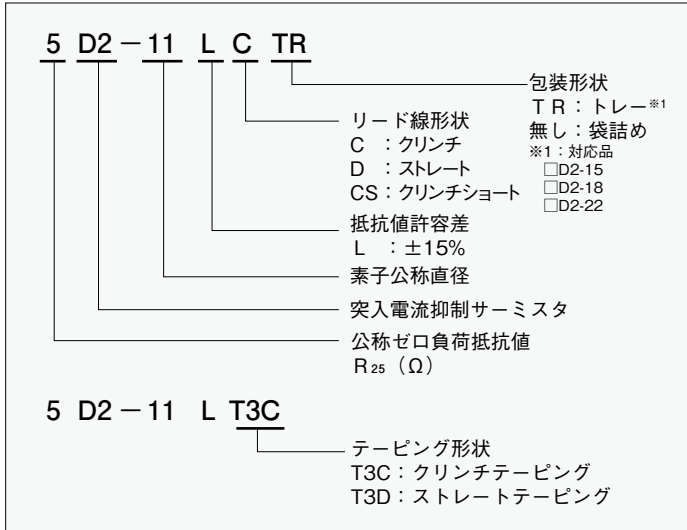
■ 突入電流抑制サーミスタ

Power Thermistor

パワーサーミスタは、スイッチング電源等の電源投入時に発生する突入電流を抑制する NTC サーミスタです。

突入電流抑制用の抵抗器をパワーサーミスタに置き換えてご使用いただくと、定常時は自己発熱により抵抗値が減少する為、電力ロスが少なくなり、省エネに貢献します。

■ 形名

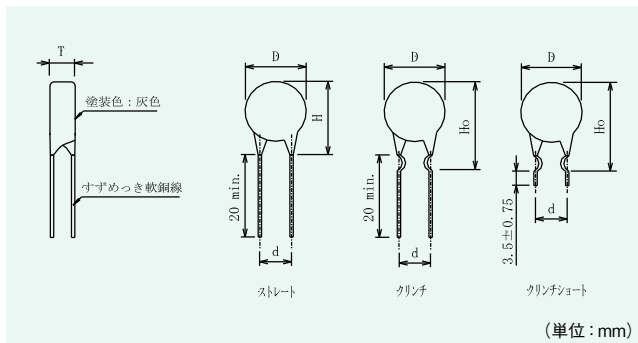


■ 用途

スイッチング電源、アダプタ、バッテリーチャージャー、医療機器、OA機器、AV機器、エアコン、セキュリティ機器、家電住設機器、インバータ、ロボット、FA機器、パワーコンディショナー、情報通信機器

取得規格：UL1434 file No.E92669 (1D2-22を除く)

■ 外形寸法図

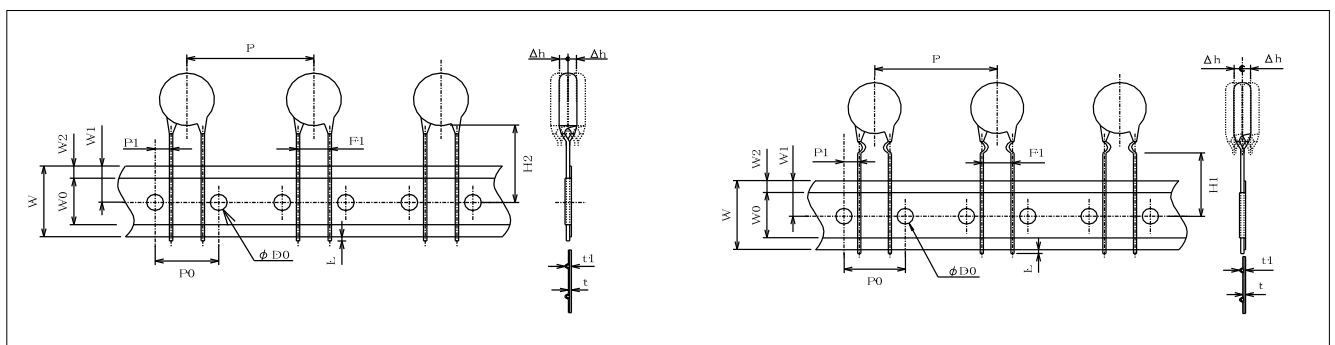


	D	T	H	H0	d	リード線径
D2-05	8.5max.	7.0max.	11.5max.	15.5max.	5.0±1	Φ0.8
D2-07	11.0max.	9.0max.	13.0max.	16.0max.		
D2-08	10.0max.	7.0max.	13.0max.	17.0max.		
D2-10	13.0max.	9.0max.	17.0max.	19.5max.	7.5±1	
D2-11	11.5max.	8.0max.	15.0max.	18.5max.		
D2-13	14.5max.	8.0max.	18.0max.	21.5max.		
D2-14	17.0max.	9.0max.	21.0max.	22.5max.	10±1	Φ1.0 (Φ0.8)*2
D2-15	16.5max.	8.0max.	20.0max.	23.0max.		
D2-18	19.5max.	8.0max.	23.0max.	26.0max.		
D2-22	23.0max	8.5max. (8.0max.)	26.5max.	29.5max.		

*2：()内は1D2-22

単位:mm

■ テーピング寸法図



	P	P0	P1	W	W0	W1	W2	H1	H2	L	F1	ΦD0	t	t1	Δh
D2-05	15.0 ±1.0	15.0 ±0.3	5.0 ±0.7	17.5 ~19.0	min. 5.0	9.0 ±0.5	max. 3.0	16.0 ±0.5	19.0 ~21.5	max. 1.0	5.0 ±0.5	4.0 ±0.2	0.6 ±0.3	max. 1.5	0 ±2.0
D2-07															
D2-08															
D2-10															
D2-11	30.0 ±1.0	15.0 ±0.3	3.75 ±0.7	17.5 ~19.0	min. 5.0	9.0 ±0.5	max. 3.0	16.0 ±0.5	19.0 ~21.5	max. 1.0	7.5 ±0.5	4.0 ±0.2	0.6 ±0.3	max. 1.5	0 ±2.0
D2-13															
D2-14															

●最少梱包単位：1000個/箱

単位：mm

■ 定格

形名	公称ゼロ負荷	公称B定数 ^{※3}	最大許容 電流 at25°C	残留 抵抗値	熱時 定数 ^{※4}	熱放散 定数 ^{※4}	使用温度 範囲	許容コンデンサ容量				瞬時エネルギー 耐量 ^{※4}
	抵抗値R25	B _{25/85}						AC	AC	AC	AC	
	(±15%) (Ω)	(±5%) (K)						100V (μF)	120V (μF)	220V (μF)	240V (μF)	
5D2-05	5.0	2650	2.0	0.48	20	15	-50~150	860	600	170	150	4.3
10D2-05	10.0	2700	1.0	0.91	20	7	-50~150	860	600	170	150	4.3
20D2-05	20.0	2800	0.3	1.66	20	1	-50~150	860	600	170	150	4.3
5D2-07	5.0	2800	3.0	0.36	35	30	-40~160	400	260	80	60	1.9
8D2-07	8.0	2800	2.0	0.58	41	30	-40~160	560	360	110	90	2.6
10D2-07	10.0	2800	2.0	0.72	45	30	-40~160	680	470	140	110	3.3
12D2-07	12.0	2900	1.7	0.78	41	30	-40~160	380	260	80	60	1.9
16D2-07	16.0	2900	2.0	1.04	45	30	-40~160	800	530	160	130	3.8
22D2-07	22.0	2900	1.0	1.43	50	30	-40~160	960	630	190	150	4.5
5D2-08	5.0	2700	3.0	0.35	35	22	-50~170	1260	880	260	220	6.3
10D2-08	10.0	2800	2.0	0.63	35	17	-50~170	1260	880	260	220	6.3
15D2-08	15.0	2800	2.0	0.94	35	26	-50~170	2880	2000	590	500	14.0
20D2-08	20.0	2900	1.0	1.13	35	8	-50~170	2880	2000	590	500	14.0
2D2-10	2.0	2800	5.0	0.15	50	32	-40~160	1640	1100	330	270	7.9
3D2-10	3.0	2800	4.0	0.22	53	32	-40~160	1720	1170	350	290	8.4
5D2-10	5.0	2900	4.0	0.33	53	32	-40~160	1440	970	290	240	7.0
8D2-10	8.0	2900	3.0	0.52	70	32	-40~160	1560	1070	320	260	7.7
10D2-10	10.0	2900	3.0	0.65	75	32	-40~160	1640	1100	330	270	7.9
12D2-10	12.0	3000	1.8	0.71	53	32	-40~160	830	580	170	140	4.1
16D2-10	16.0	3000	1.6	0.94	70	32	-40~160	830	580	170	140	4.1
2D2-11	2.0	2650	5.0	0.15	40	26	-50~170	2700	1880	550	470	13.0
3D2-11	3.0	2650	4.0	0.22	40	24	-50~170	4830	3360	990	840	24.0
4D2-11	4.0	2700	4.0	0.28	40	31	-50~170	2880	2000	590	500	14.0
5D2-11	5.0	2700	4.0	0.35	40	39	-50~170	2700	1880	550	470	13.0
8D2-11	8.0	2800	3.0	0.50	40	31	-50~170	2700	1880	550	470	13.0
10D2-11	10.0	2800	3.1	0.63	40	42	-50~170	2880	2000	590	500	14.0
12D2-11	12.0	2800	2.0	0.75	40	21	-50~170	4030	2800	830	700	20.0
15D2-11	15.0	2950	2.5	0.80	40	34	-50~170	2880	2000	590	500	14.0
16D2-11	16.0	2950	2.5	0.86	40	37	-50~170	2880	2000	590	500	14.0
20D2-11	20.0	3000	2.0	1.02	40	28	-50~170	2880	2000	590	500	14.0
1D2-13	1.0	2650	6.0	0.06	55	12	-50~200	860	600	170	150	4.3
2D2-13	2.0	2700	6.0	0.10	55	21	-50~200	860	600	170	150	4.3
4D2-13	4.0	2800	5.0	0.18	55	24	-50~200	860	600	170	150	4.3
4.7D2-13	4.7	2900	5.0	0.18	55	26	-50~200	2700	1880	550	470	13.0
5D2-13	5.0	2900	5.0	0.19	55	27	-50~200	2700	1880	550	470	13.0
8D2-13	8.0	3000	4.0	0.27	25	25	-50~200	2880	2000	590	500	14.0
10D2-13	10.0	3050	4.0	0.32	55	29	-50~200	2880	2000	590	500	14.0
12D2-13	12.0	3000	4.0	0.41	55	37	-50~200	4830	3360	990	840	24.0
15D2-13	15.0	3050	3.0	0.48	55	25	-50~200	4830	3360	990	840	24.0
16D2-13	16.0	3050	3.0	0.51	55	26	-50~200	4830	3360	990	840	24.0
2D2-14	2.0	2800	5.0	0.15	90	36	-40~160	4200	2890	860	720	20.8
3D2-14	3.0	2900	5.0	0.20	80	36	-40~160	3080	2110	630	520	15.2
4D2-14	4.0	2900	5.0	0.26	95	36	-40~160	3400	2350	700	580	16.9
5D2-14	5.0	2900	4.0	0.33	110	36	-40~160	3600	2480	740	620	17.9
8D2-14	8.0	3000	2.5	0.47	80	36	-40~160	1390	970	280	240	6.9
10D2-14	10.0	3000	2.2	0.59	95	36	-40~160	1790	1240	370	310	8.9
12D2-14	12.0	3000	2.0	0.71	105	36	-40~160	2190	1520	450	380	10.9
16D2-14	16.0	3000	1.8	0.94	115	36	-40~160	2790	1940	570	480	13.9
1D2-15	1.0	2650	8.0	0.06	70	22	-50~200	6910	4800	1420	1200	34.0
1.5D2-15	1.5	2650	8.0	0.08	70	29	-50~200	6910	4800	1420	1200	34.0
2D2-15	2.0	2700	8.0	0.10	70	37	-50~200	6910	4800	1420	1200	34.0
3D2-15	3.0	2800	7.0	0.13	70	36	-50~200	4030	2800	830	700	20.0
4D2-15	4.0	2800	7.0	0.18	70	48	-50~200	4030	2800	830	700	20.0
4.7D2-15	4.7	2900	6.0	0.18	70	37	-50~200	4030	2800	830	700	20.0
5D2-15	5.0	2900	6.0	0.19	70	39	-50~200	4030	2800	830	700	20.0
8D2-15	8.0	3000	5.0	0.27	70	39	-50~200	4030	2800	830	700	20.0
10D2-15	10.0	3000	5.0	0.34	70	49	-50~200	5760	4000	1190	1000	28.0
12D2-15	12.0	3050	5.0	0.39	70	54	-50~200	5760	4000	1190	1000	28.0
15D2-15	15.0	3100	4.0	0.45	70	41	-50~200	5760	4000	1190	1000	28.0
16D2-15	16.0	3100	4.0	0.48	70	44	-50~200	5760	4000	1190	1000	28.0
4D2-18	4.0	2900	8.0	0.16	90	59	-50~200	6910	4800	1420	1200	34.0
5D2-18	5.0	2950	8.0	0.18	90	66	-50~200	6910	4800	1420	1200	34.0
8D2-18	8.0	3050	6.0	0.26	90	53	-50~200	6910	4800	1420	1200	34.0
10D2-18	10.0	3100	6.0	0.30	90	62	-50~200	6910	4800	1420	1200	34.0
47D2-18	47.0	3450	2.0	0.94	90	21	-50~200	6910	4800	1420	1200	34.0
1D2-22	1.0	2900	12.0	0.04	125	32	-50~200	8200	-	1700	-	41.0
3D2-22	3.0	2800	8.0	0.13	130	48	-50~200	12600	8800	2610	2200	63.0
4D2-22	4.0	2900	8.0	0.16	130	59	-50~200	12600	8800	2610	2200	63.0
6D2-22	6.0	3000	6.0	0.21	130	43	-50~200	12600	8800	2610	2200	63.0

※3：一部参考値、※4：参考値

■ 性能

試験名	条件	判定基準
はんだ耐熱性	①260°C 10s	ΔR±15%
	②350°C 5s	
はんだ付け性	245°C 3s(フラックス：ロジンエタノール)	はんだ付着率 95%以上
端子引張り	10N 10s	ΔR±15%
耐電圧	AC 1000V 1分間	1mA未満
絶縁抵抗	DC 500V	100MΩ以上
高温試験	各形名の最高使用温度 1000h	ΔR±20%
高温試験	40°C 相対湿度90% 1000h	ΔR±15%
温度サイクル試験	-40°C(30min)→室温(5min)→160°C(30min)→ 室温(5min) 10サイクル	
通電負荷試験	最大許容電流 1000h (周囲温度25°C)	ΔR±20%

■ 注意事項

- リード線に力が加わった場合、ハンズレップ付近にクラック、カケを生じることがあります。
- 動作中は高温になりますので、リード線への接続方法、部材の耐熱、周辺部品の配置には十分配慮して下さい。
- 複数個を並列に接続して使用しないで下さい。