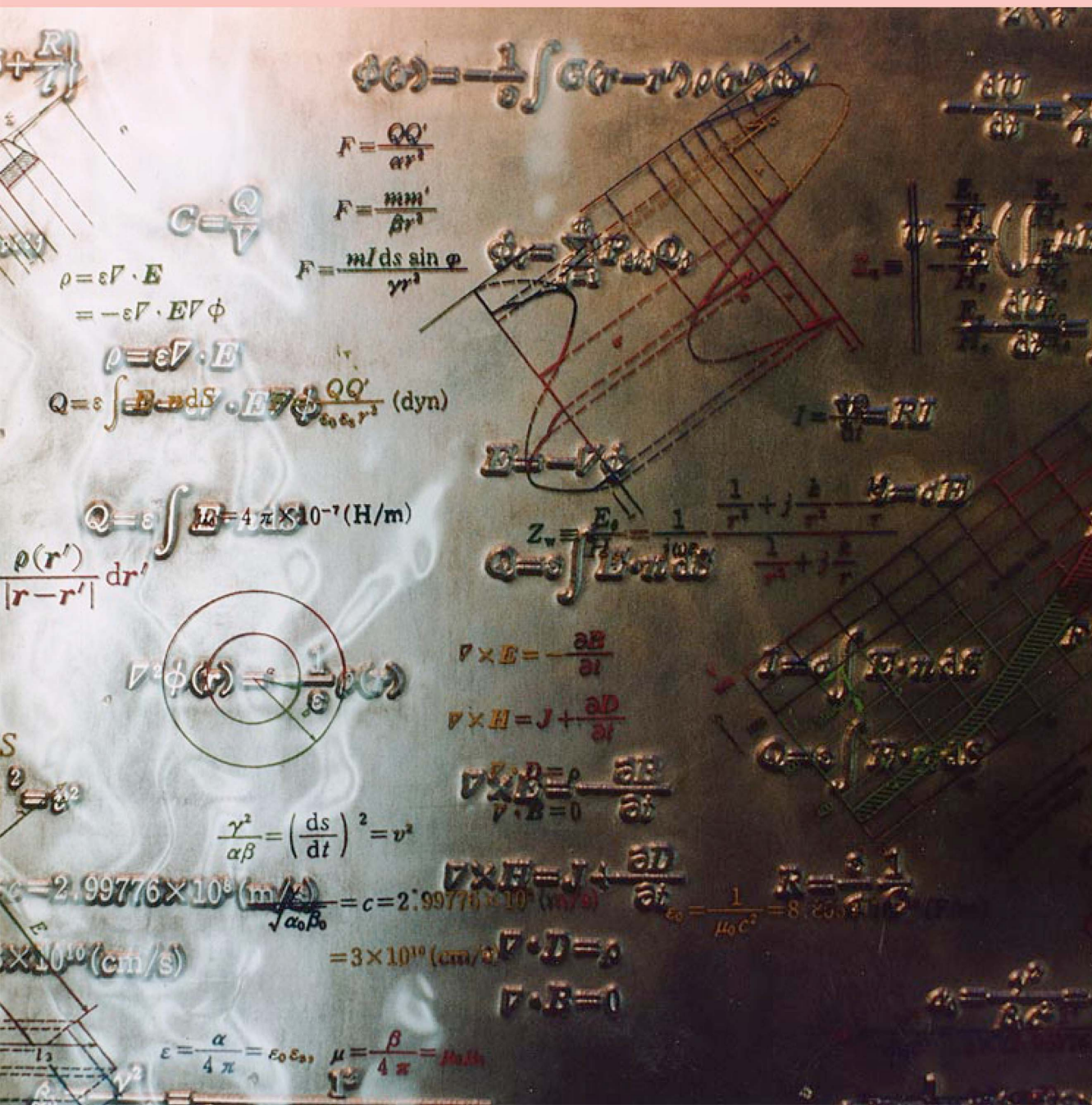


SEMITEC

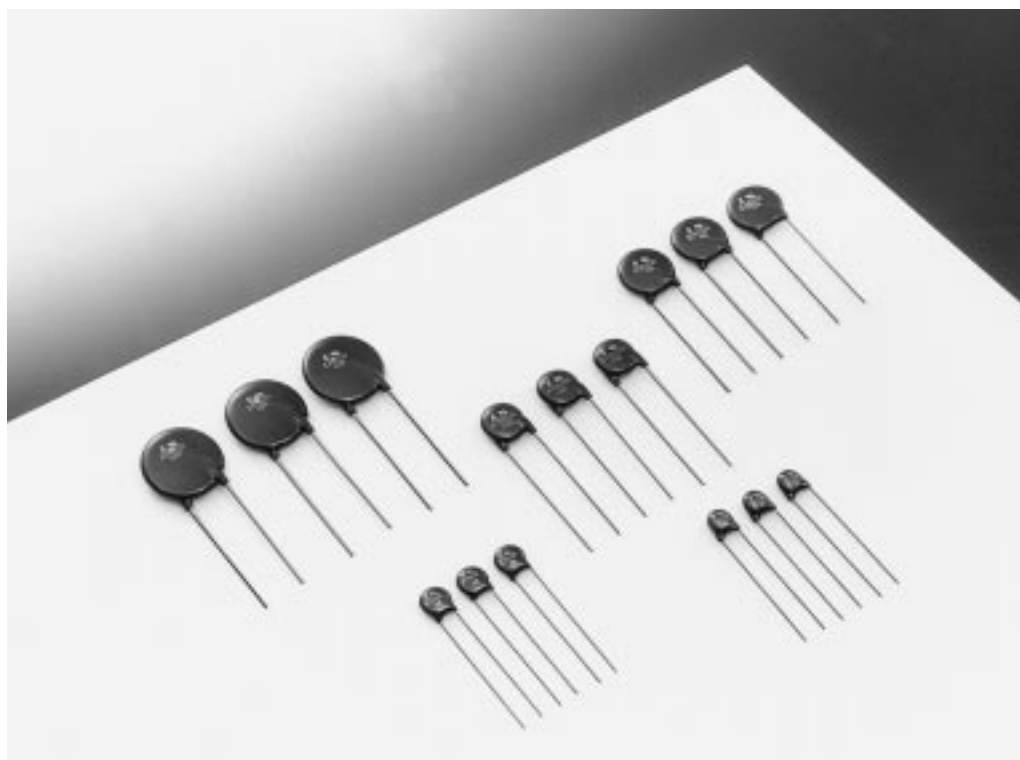
SEMITEC Corporation

ゼナミック



金属酸化物バリスタ Zenamic

概要、特長、用途、取得規格、構造図、用語説明	p4
選定方法、注意事項、命令方法	p5
信頼性項目	p6~7
定 格	p8~20
Z5D	p8
Z7D	p10
Z10D	p12
Z15D	p14
Z21D	p16
Z25M/Z33M	p18~20
クランチリード・テーピング品	
ストレートリード・テーピング品、テーピング梱包	p21
使用上の注意事項	p22



概要

ゼナミックは、金属酸化バリスタに対する石塚電子の商標名です。ゼナミックは非直線指数が大きく、近似的に定電圧特性ともいえる良好なバリスタ特性を示し、大電流領域まで使用できます。サージアブソーバとして大変理想的です。

この製品は、ZnO(酸化亜鉛)を主原料に添加物を加えた粉体を成型し、1,200～1,400℃で焼結したセラミック体です。

特長

- 1 サージ電流、エネルギー耐量大きい。
- 2 制限電圧が低く、過電圧保護に優れている。
- 3 続流がない。
- 4 電圧・電流特性が対称である。
- 5 急峻なサージにも優れた応答性を示します。
- 6 バリエーションが大変豊富。

用途

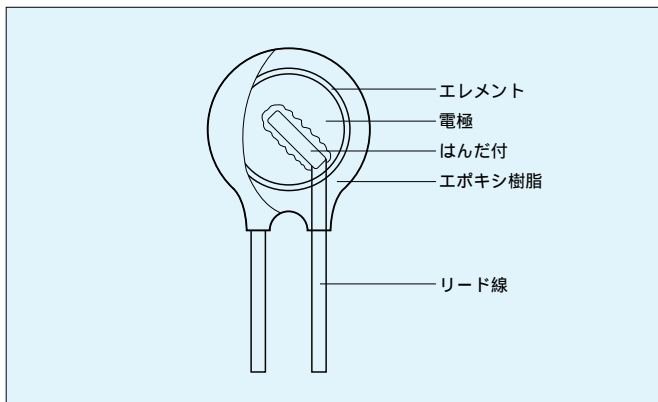
- 1 各種半導体の保護.....ダイオード、トランジスタ、サイリスタ、ICなど。
- 2 家電用機器の保護.....TV、エアコン、冷蔵庫、電子レンジなど。
- 3 OA機器の保護..... PPC複写機、ファクシミリ、ワープロ、コンピュータなど。
- 4 産業用機器の保護.....ロボット、ボイラー、各種工作機器など。
- 5 閉閉サージの保護.....電磁クラッチ・ブレーキ、リレー制御装置、漏電ブレーカーなど。
- 6 その他.....自動車電装回路、自販機、通信・放送機器など。

取得規格

Dシリーズ.....バリスタ電圧82V以上(形名820以上)
UL1449(ファイルNo.E331328)

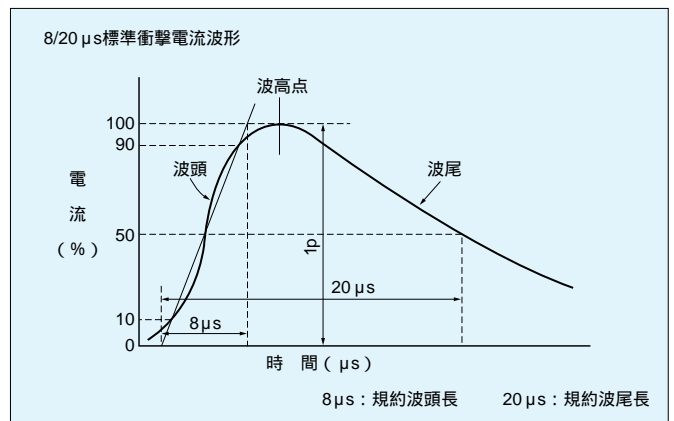
構造図

Dシリーズ



用語説明

- 1 バリスタ電圧
バリスタ特性を表す電圧。基準電流D.C1mA(Z5DのみD.C0.1mA)を
通電したときの端子間電圧値。事実上のブレイクダウン電圧値と考えて
よい。
- 2 最大許容回路電圧
バリスタに連続的に印加できる電圧の最大値。
A.Cは実効値、D.Cは平滑直流電圧を示します。
- 3 最大制限電圧
定格に規定する8/20 μ sの標準波形インパルス電流を印加したときの、
端子間電圧の最大値。
- 4 最大平均パルス電力
サージを繰り返し印加したときの平均消費電力の許容値。
- 5 エネルギー耐量
2msの方形波を1回印加したときバリスタ電圧の変化率が、初期値
の $\pm 10\%$ 以内にとどまる最大エネルギー量。
- 6 サージ電流耐量
定格に規定する8/20 μ sの標準波形インパルス電流を5分間隔で2回印
加したとき、バリスタ電圧の変化率が初期値の $\pm 10\%$ 以内にとどまる最
大電流値。
- 7 静電容量
測定周波数1kHz(100pF以下は1MHz)、バイアス0Vのときの参考値。



選定方法

バリスタは一般的に、各種半導体、電子・電気回路を、サージ等による過電圧から保護するのに使われます。半導体素子、被保護回路に並列にバリスタを挿入すると、回路にサージが侵入し過電圧がかかったとき一定電圧(バリスタ電圧)で作動し過電圧をサージ電流として、アース側に流します。このとき回路を一定電圧(最大制限電圧)以下に保ちます。よって半導体素子、被保護回路の耐圧を最大制限電圧以上に設定しておけば保護されます。

ゼナミックは各バリスタ電圧ごとに、Dシリーズは5種類の違った素子径があります。素子径が大きくなるほど最大平均パルス電力、エネルギー耐量、サージ電流耐量が増します。また、Mシリーズ(ボックス型スタックタイプ)は2種類あります。

1 バリスタ電圧の設定

回路電圧が最も上昇したときでも、最大許容回路電圧を越えないこと。

2 サージ電流耐量の確認(8/20 μ s \times 2)

使用箇所	ゼナミック電流耐量
通信線	250A以上
家電品、屋内機器	500A以上
家庭配電盤、工場配電線	1,000A以上
配電線路屋外	2,000A以上
電力機器、設備	4,000A以上

Dシリーズ

	Z5D	Z7D	Z10D	Z15D	Z21D
形名680以下	125A	250A	500A	1,000A	2,000A
形名820以上	600A	1,250A	2,500A	4,500A	6,500A

Mシリーズ

Z25M	Z33M
10,000A	20,000A

3 サージ寿命の確認

使用中多数回のサージ印加がある場合は、それぞれのサージ寿命特性を確認する。

4 平均パルス電力の確認

繰り返しサージが印加されるときは、平均電力値を求め定格を越えないようにする。

5 エネルギー耐量の確認

サージエネルギーを計算し定格を越えないようにする。

6 .2～5を確認し素子径を決める。

注意事項

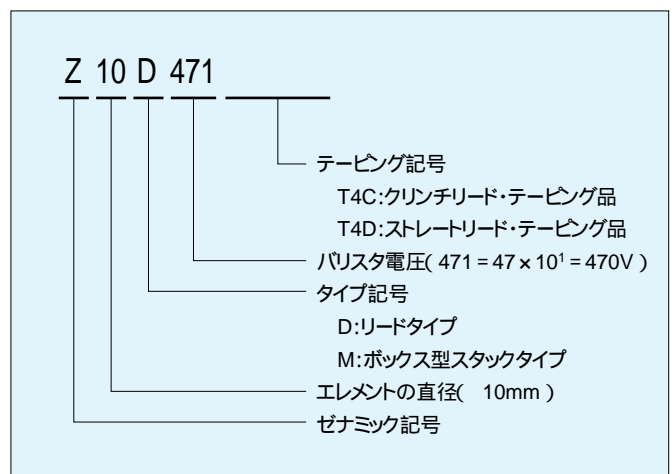
- 1 電源電圧が最大上昇時でも、最大許容回路電圧を越えないようにする。
- 2 サージ耐量を大幅に越えるサージが侵入した場合、破損又は短絡の恐れがあります。対策としてヒューズをゼナミックと直列に挿入して下さい。

形名	Z5D	Z7D	Z10D	Z15D	Z21D
ヒューズ定格	3A	5A	7A	10A	15A

形名	Z25M	Z33M
ヒューズ定格	10A	20A

- 3 絶縁耐圧及び絶縁抵抗試験を行う場合、ライン～大地間にゼナミックを使用しているときは、漏れ電流による絶縁劣化と見誤る場合があります。試験の際は漏れ電流を考慮に入れて下さい。
- 4 大地間に使用するゼナミックは、過大電圧による破壊防止のためにも出来るだけサージ耐量の大きいものを使用することをお勧めします。
- 5 ゼナミックは静電容量がありますので、高周波信号に使用する場合は注意して下さい。
- 6 信号ラインにさらに高い信号電圧(ベル信号など)重畳される場合、バリスタ電圧は高いほうで選定して下さい。
- 7 各耐量(平均パルス電力、エネルギー耐量、サージ電流耐量)の選定は負荷側から発生するサージエネルギーを十分考慮して下さい。
- 8 サージが印加される回数とゼナミックの関係はサージ寿命特性を参考に選定して下さい。
- 9 使用温度範囲 - 40～85、保存温度範囲 - 40～125 (Mタイプは110)

命令方法



電気的性能

項目		試験方法	規格値
標準試験状態		原則として20、65%RHとするが、判定に疑義がなければ5~35、45~85%RHで試験してもよい。	
1	バリスタ電圧	定格に規定する電流(1mA(Z5Dのみ0.1mA))をゼナミックに流したときのゼナミック両端の端子間電圧を V_t (Z5Dのみ $V_{0.1}$)とあらわし、バリスタ電圧と称する。測定にあたっては発熱の影響をさけるためできるだけ速やかに行う。	定格に規定する値を満足すること。
2	最大許容回路電圧	連続して印加できる商用周波数正弦波電圧実効値の最大値または直流電圧最大値。	定格に規定する値を満足すること。
3	最大制限電圧	定格に規定する8/20 μ sの標準波形インパルス電流を流したときのゼナミック端子間電圧値。	定格に規定する値を満足すること。
4	最大平均パルス電力	85 \pm 2 中にて商用周波の交流電力を1,000時間連続印加した時、バリスタ電圧の変化率が \pm 10%以内の最大電力。	定格に規定する値を満足すること。
5	エネルギー耐量	2ms方形波を1回印加したとき、バリスタ電圧の変化率が \pm 10%以内の最大エネルギー。	定格に規定する値を満足すること。
6	サージ電流耐量	8/20 μ sの標準波形インパルス電流を、5分間隔で2回ゼナミックに流したときのバリスタ電圧の変化率が \pm 10%以内の最大電流値。	定格に規定する値を満足すること。
7	バリスタ電圧温度係数	周囲温度が、25 \pm 2 から85 \pm 2 の間の、バリスタ電圧の変化を%/ であらわす。	- 0.05% / 以内。
8	静電容量(参考値)	周囲温度20 \pm 2 中において、測定周波数1kHz(100pF以下は1MHz)バイアス電圧0Vで測定する。	
9	絶縁耐圧	両端子を一括し、端子と外装間に所定の交流の試験電圧を1分間印加することを標準とし、異常の有無を調べる。 印加電圧 Dシリーズ 型名 331以下 AC 1,000Vrms. " 型名 361以下 AC 1,500Vrms. Mシリーズ 全 品 種 AC 2,500Vrms.	異常がないこと。

機械的性能

項目		試験方法	規格値
1	端子引張り強度	本体を固定し、端子に規定の引張力を徐々に加え約10秒間保持した後、外觀の異常の有無を目視で調べる。 引張力 リード線径(mm) 0.6 9.8N(1.0kgf) " 0.8 9.8N(1.0kgf) " 1.0 19.6N(2.0kgf)	機械的損傷のないこと。
2	端子曲げ強度	端子の方向が垂直になるように本体を保持し、端子の軸方向に規定の引張力を加え、次に本体が90度曲がるまで傾ける。ついでもとにもどし、さらに逆方向に90度曲がるまで傾けてもとへもどす。さらに最初の方向へ90度まげてもとへもどす。以上の操作を徐々に行ったのち、外觀の異常の有無を目視で調べる。 引張力 リード線径(mm) 0.6 4.9N(0.5kgf) " 0.8 4.9N(0.5kgf) " 1.0 9.8N(1.0kgf)	機械的損傷のないこと。
3	耐振性	本体をしっかりと振動板に取り付け振動周波数が10Hz ~ 55Hz 10Hzの範囲で、一様に変化しながら約1分間で往復するような振幅の0.75mm(全振幅1.5mm)の単弦調和振動を、垂直3方向に各2時間行い、外觀の異常の有無を目視で調べる。	機械的損傷のないこと。
4	はんだ付け性	はんだ温度235 \pm 5、浸漬時間2 \pm 0.5秒とする。	(a)端子の少なくとも95%が連続的な新しいはんだでおおわれていること。 (b)ピンホールまたは空けきが一つの面積に集中しなくて全面積の5%を超えないこと。
5	はんだ耐熱性	260 \pm 5 のはんだ中に、10 \pm 1秒間(Z5Dは5 \pm 1秒間)、端子の根元より2.0~2.5mm [t=1.5mmの遮蔽板(プリント基板)使用]のところまで浸漬した後、常温常湿中に1時間以上2時間以内放置し、特性を測定する。	V_t (Z5Dのみ $V_{0.1}$)の変化率 \pm 5%以内。

耐候性能

項 目		試 験 方 法	規 格 値															
1	耐 熱 性	125±2 中に1,000時間、無負荷で放置した後、常温常湿中に取り出し1時間以上2時間以内放置して特性を測定する。(Mシリーズは110、500時間)	V _i (Z5DのみV _{0.1})の変化率 ±5%以内。															
2	耐 湿 性	40 ±2、90~95%RH中に1,000時間無負荷で放置した後、常温常湿中に取り出し、1時間以上2時間以内放置して特性を測定する。	絶縁耐圧：異常がないこと。 V _i (Z5DのみV _{0.1})の変化率 ±5%以内。															
3	温 度 サ イ ク ル	下記のサイクルを5回くり返した後、常温常湿中に1時間以上2時間以内放置し、外觀の異常の有無を目視で調べ、また特性を測定する。 <table border="1" style="width: 100%; border-collapse: collapse;"> <thead> <tr> <th>順 位</th> <th>温 度 ()</th> <th>時 間</th> </tr> </thead> <tbody> <tr> <td>1</td> <td>- 40±3 Mシリーズは - 25±3)</td> <td>30分</td> </tr> <tr> <td>2</td> <td>常 温</td> <td>15分</td> </tr> <tr> <td>3</td> <td>125±2 Mシリーズは85±2)</td> <td>30分</td> </tr> <tr> <td>4</td> <td>常 温</td> <td>15分</td> </tr> </tbody> </table>	順 位	温 度 ()	時 間	1	- 40±3 Mシリーズは - 25±3)	30分	2	常 温	15分	3	125±2 Mシリーズは85±2)	30分	4	常 温	15分	機械的損傷のないこと。 V _i (Z5DのみV _{0.1})の変化率 ±5%以内。
順 位	温 度 ()	時 間																
1	- 40±3 Mシリーズは - 25±3)	30分																
2	常 温	15分																
3	125±2 Mシリーズは85±2)	30分																
4	常 温	15分																
4	耐 寒 性	- 40±2 中に1,000時間無負荷で放置した後、常温常湿中に取り出し、1時間以上2時間以内放置して特性を測定する。	V _i (Z5DのみV _{0.1})の変化率 ±5%以内。															
5	耐 溶 剤 性(参考)	インプロピルアルコール又はエタノールの溶剤中に30秒間浸漬後、外觀の異常の有無を目視で調べ、また特性を測定する。	(外觀に異常のないこと。)															

耐久性能

項 目		試 験 方 法	規 格 値																																				
1	高 温 負 荷	85±2 中にて、最大許容回路電圧を1,000時間(Mシリーズは500時間)連続印加した後、常温常湿中に1時間以上2時間以内放置し、特性を測定する。	V _i (Z5DのみV _{0.1})の変化率 ±10%以内。																																				
2	耐 湿 負 荷	40 ±2、90~95%RH中にて、最大許容回路電圧を1,000時間連続印加した後、常温常湿中に取り出し、1時間以上2時間以内放置して特性を測定する。	絶縁耐圧：異常がないこと。 V _i (Z5DのみV _{0.1})変化率 ±10%以内。																																				
3	サ ー ジ 寿 命 ()	常温常湿において、下表のインパルス電流(8/20μs)を10秒間隔で、10 ⁴ 回印加し、1時間以上2時間以内放置し、特性を測定する。 <table border="1" style="width: 100%; border-collapse: collapse;"> <tbody> <tr><td>Z5Dシリーズ</td><td>Z5D180~Z5D680</td><td>8A</td></tr> <tr><td>"</td><td>Z5D820~Z5D471</td><td>40A</td></tr> <tr><td>Z7Dシリーズ</td><td>Z7D180~Z7D680</td><td>25A</td></tr> <tr><td>"</td><td>Z7D820~Z7D511</td><td>100A</td></tr> <tr><td>Z10Dシリーズ</td><td>Z10D180~Z10D680</td><td>50A</td></tr> <tr><td>"</td><td>Z10D820~Z10D102</td><td>150A</td></tr> <tr><td>Z15Dシリーズ</td><td>Z15D180~Z15D680</td><td>90A</td></tr> <tr><td>"</td><td>Z15D820~Z15D102</td><td>200A</td></tr> <tr><td>Z21Dシリーズ</td><td>Z21D180~Z21D680</td><td>130A</td></tr> <tr><td>"</td><td>Z21D820~Z21D102</td><td>250A</td></tr> <tr><td>Z25Mシリーズ</td><td>全 品 種</td><td>250A</td></tr> <tr><td>Z33Mシリーズ</td><td>全 品 種</td><td>300A</td></tr> </tbody> </table>	Z5Dシリーズ	Z5D180~Z5D680	8A	"	Z5D820~Z5D471	40A	Z7Dシリーズ	Z7D180~Z7D680	25A	"	Z7D820~Z7D511	100A	Z10Dシリーズ	Z10D180~Z10D680	50A	"	Z10D820~Z10D102	150A	Z15Dシリーズ	Z15D180~Z15D680	90A	"	Z15D820~Z15D102	200A	Z21Dシリーズ	Z21D180~Z21D680	130A	"	Z21D820~Z21D102	250A	Z25Mシリーズ	全 品 種	250A	Z33Mシリーズ	全 品 種	300A	V _i (Z5DのみV _{0.1})の変化率 ±10%以内。
Z5Dシリーズ	Z5D180~Z5D680	8A																																					
"	Z5D820~Z5D471	40A																																					
Z7Dシリーズ	Z7D180~Z7D680	25A																																					
"	Z7D820~Z7D511	100A																																					
Z10Dシリーズ	Z10D180~Z10D680	50A																																					
"	Z10D820~Z10D102	150A																																					
Z15Dシリーズ	Z15D180~Z15D680	90A																																					
"	Z15D820~Z15D102	200A																																					
Z21Dシリーズ	Z21D180~Z21D680	130A																																					
"	Z21D820~Z21D102	250A																																					
Z25Mシリーズ	全 品 種	250A																																					
Z33Mシリーズ	全 品 種	300A																																					
4	サ ー ジ 寿 命 ()	常温常湿において、下表のインパルス電流(8/20μs)を10秒間隔で、10 ⁵ 回印加し、1時間以上2時間以内放置し、特性を測定する。 <table border="1" style="width: 100%; border-collapse: collapse;"> <tbody> <tr><td>Z5Dシリーズ</td><td>Z5D180~Z5D680</td><td>5A</td></tr> <tr><td>"</td><td>Z5D820~Z5D471</td><td>25A</td></tr> <tr><td>Z7Dシリーズ</td><td>Z7D180~Z7D680</td><td>15A</td></tr> <tr><td>"</td><td>Z7D820~Z7D511</td><td>60A</td></tr> <tr><td>Z10Dシリーズ</td><td>Z10D180~Z10D680</td><td>35A</td></tr> <tr><td>"</td><td>Z10D820~Z10D102</td><td>85A</td></tr> <tr><td>Z15Dシリーズ</td><td>Z15D180~Z15D680</td><td>50A</td></tr> <tr><td>"</td><td>Z15D820~Z15D102</td><td>110A</td></tr> <tr><td>Z21Dシリーズ</td><td>Z21D180~Z21D680</td><td>65A</td></tr> <tr><td>"</td><td>Z21D820~Z21D102</td><td>120A</td></tr> </tbody> </table>	Z5Dシリーズ	Z5D180~Z5D680	5A	"	Z5D820~Z5D471	25A	Z7Dシリーズ	Z7D180~Z7D680	15A	"	Z7D820~Z7D511	60A	Z10Dシリーズ	Z10D180~Z10D680	35A	"	Z10D820~Z10D102	85A	Z15Dシリーズ	Z15D180~Z15D680	50A	"	Z15D820~Z15D102	110A	Z21Dシリーズ	Z21D180~Z21D680	65A	"	Z21D820~Z21D102	120A	V _i (Z5DのみV _{0.1})の変化率 ±10%以内。						
Z5Dシリーズ	Z5D180~Z5D680	5A																																					
"	Z5D820~Z5D471	25A																																					
Z7Dシリーズ	Z7D180~Z7D680	15A																																					
"	Z7D820~Z7D511	60A																																					
Z10Dシリーズ	Z10D180~Z10D680	35A																																					
"	Z10D820~Z10D102	85A																																					
Z15Dシリーズ	Z15D180~Z15D680	50A																																					
"	Z15D820~Z15D102	110A																																					
Z21Dシリーズ	Z21D180~Z21D680	65A																																					
"	Z21D820~Z21D102	120A																																					

注) 直流あるいは単極性サージの負荷寿命試験においてバリスタ電圧は試験電圧印加方向と同一方向にて測定し評価する。



定 格

Z5D

定 格

Z5D180 ~ 680

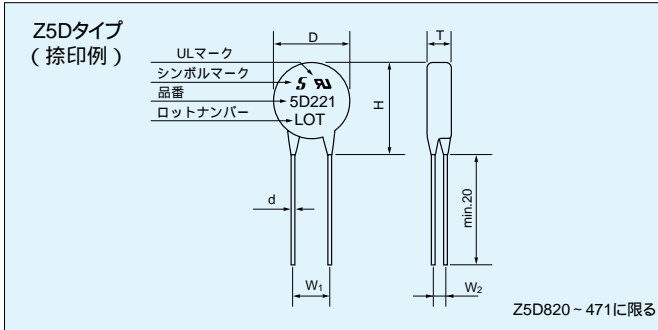
形 名	バリスタ電圧 $V_{0.1mA}$ V	最大許容回路電圧		最大制限電圧 V_{1A} V	最大平均 パルス電力 W	エネルギー耐量 (2ms) J	サージ電流耐量 (8/20 μ s) A	静電容量(参考値) (1kHz) pF
		AC Vrms	DC V					
Z5D180	18(16 ~ 20)	11	14	40	0.01	0.4	125	1,600
Z5D220	22(20 ~ 24)	14	18	48		0.5		1,500
Z5D270	27(24 ~ 30)	17	22	60		0.7		1,450
Z5D330	33(30 ~ 36)	20	26	73		0.8		1,400
Z5D390	39(35 ~ 43)	25	31	86		0.9		700
Z5D470	47(42 ~ 52)	30	38	104		1.1		650
Z5D560	56(50 ~ 62)	35	45	123		1.3		600
Z5D680	68(61 ~ 75)	40	56	150		1.6		580

Z5D820 ~ 471(UL1449(ファイルNo.E331328)取得)

形 名	バリスタ電圧 $V_{0.1mA}$ V	最大許容回路電圧		最大制限電圧 V_{5A} V	最大平均 パルス電力 W	エネルギー耐量 (2ms) J	サージ電流耐量 (8/20 μ s) A	静電容量(参考値) (1kHz) pF
		AC Vrms	DC V					
Z5D820	82(74 ~ 90)	50	65	145	0.1	2.5	600	460
Z5D101	100(90 ~ 110)	60	85	175		3.0		400
Z5D121	120(108 ~ 132)	75	100	210		3.5		350
Z5D151	150(135 ~ 165)	95	125	260		4.5		300
Z5D201	200(185 ~ 225)	130	170	355		6.0		120
Z5D221	220(198 ~ 242)	140	180	380		6.5		110
Z5D241	240(216 ~ 264)	150	200	415		7.5		100
Z5D271	270(247 ~ 303)	175	225	475		8.0		90
Z5D331	330(297 ~ 363)	210	270	570		9.5		80
Z5D361	360(324 ~ 396)	230	300	620		11.0		80
Z5D391	390(351 ~ 429)	250	320	675		12.0		80
Z5D431	430(387 ~ 473)	275	350	745		13.5		70
Z5D471	470(423 ~ 517)	300	385	810		15.0		60

のみ測定周波数が 1MHz

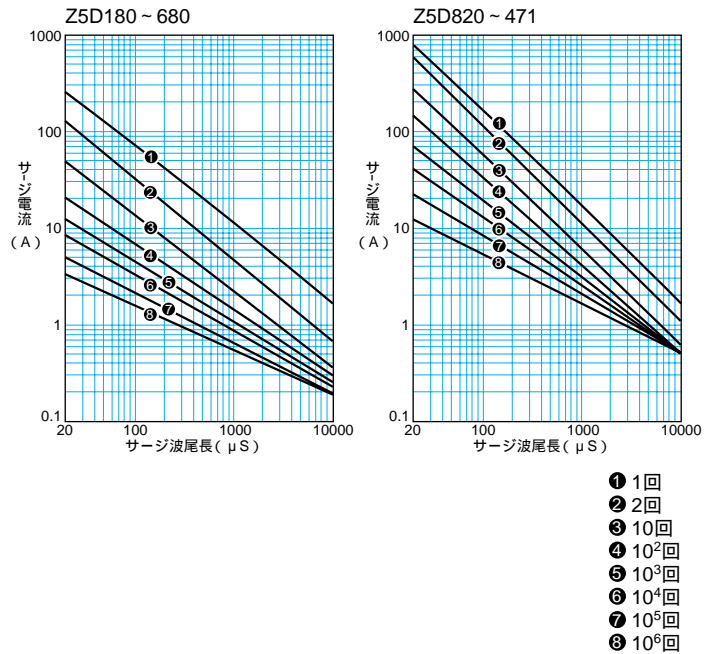
寸 法



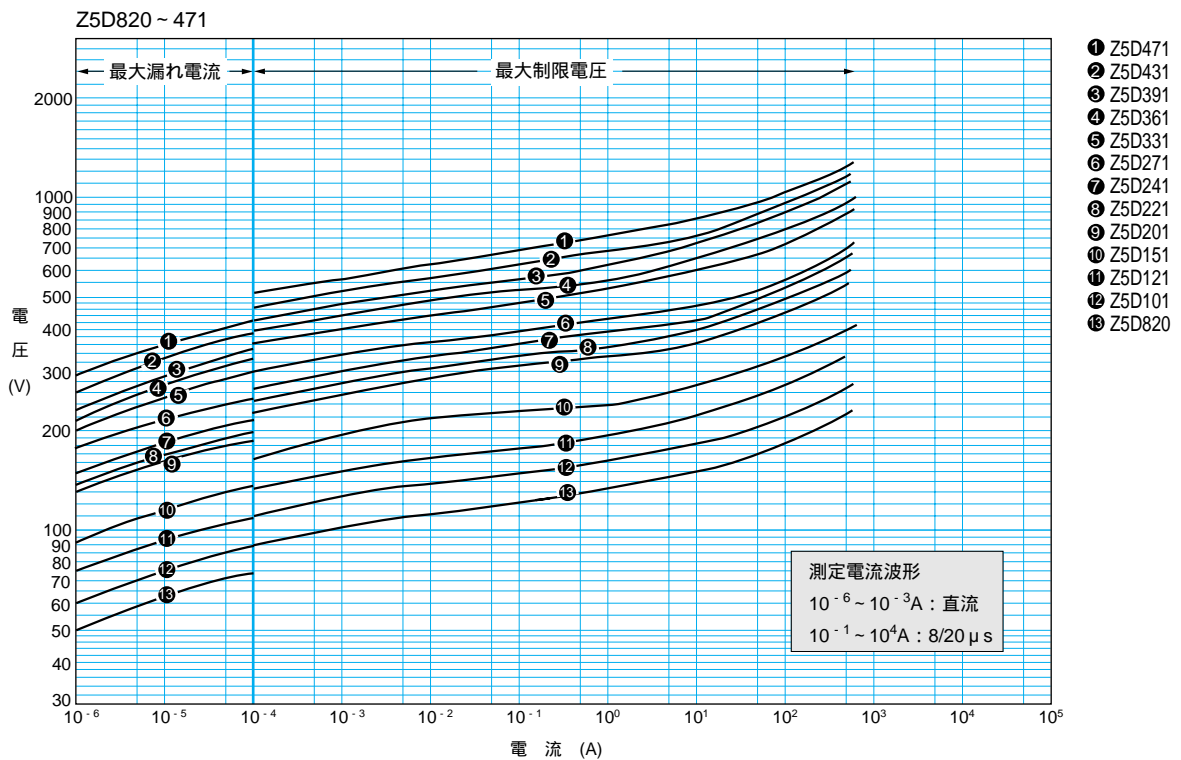
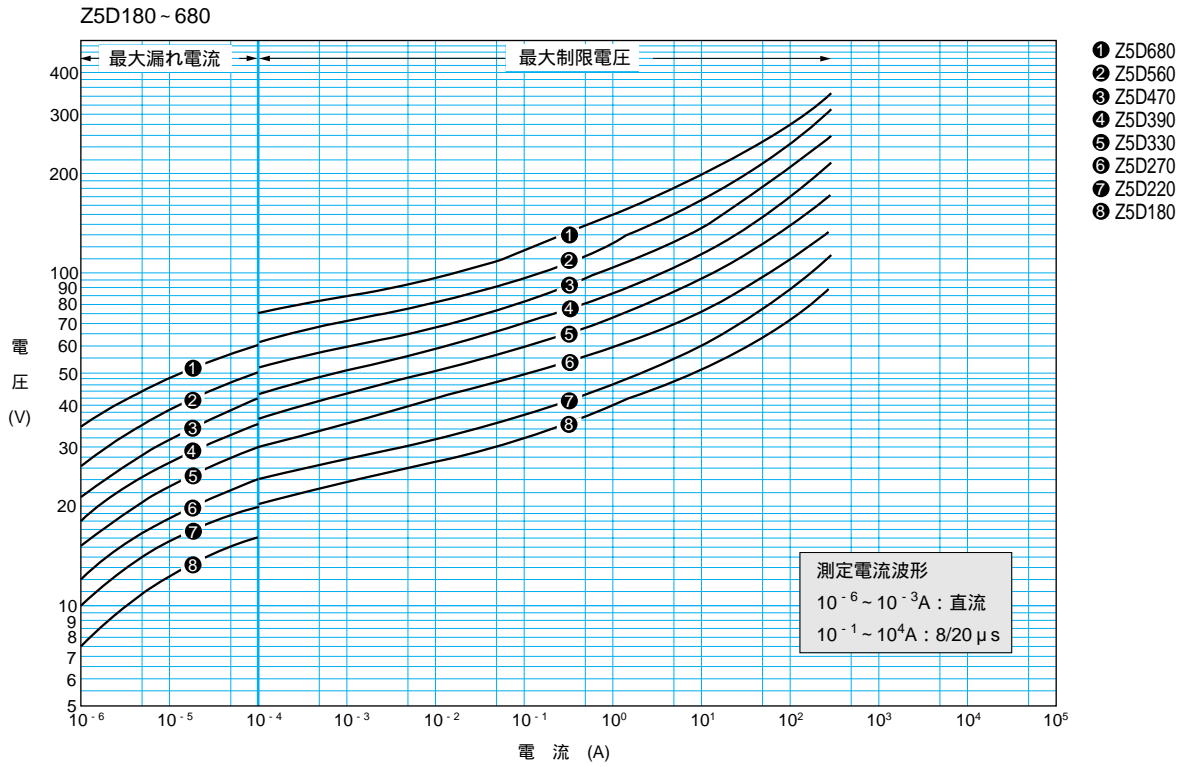
形 名	Dmax.	Tmax.	W ₁ (± 1)	Hmax.	W ₂ (± 1)	d
Z5D180	7.0	4.5	5.0	10.0	1.5	0.6
Z5D220						
Z5D270						
Z5D330						
Z5D390						
Z5D470						
Z5D560						
Z5D680						
Z5D820	7.0	4.1	5.0	10.0	1.4	0.6
Z5D101		4.3			1.6	
Z5D121		4.5			1.8	
Z5D151		4.8			2.1	
Z5D201		4.4			1.7	
Z5D221		4.5			1.8	
Z5D241		4.6			1.9	
Z5D271		4.8			2.1	
Z5D331		5.1			2.4	
Z5D361		5.3			2.5	
Z5D391		5.4			2.7	
Z5D431		5.6			2.9	
Z5D471		5.8			3.1	

単位[mm]

サージ寿命特性



電圧-電流特性





定 格

Z7D

定 格

Z7D180 ~ 680

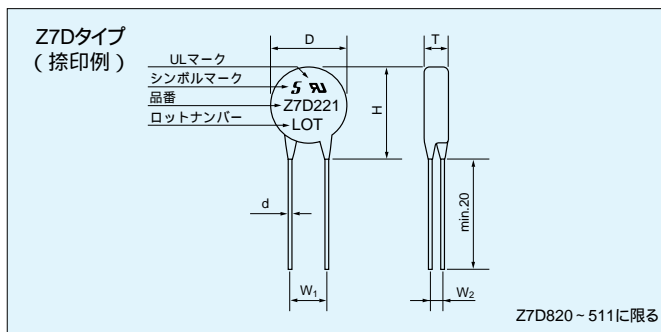
形 名	バリスタ電圧 V_{1mA} V	最大許容回路電圧		最大制限電圧 $V_{2.5A}$ V	最大平均 パルス電力 W	エネルギー耐量 (2ms) J	サージ電流耐量 (8/20 μ s) A	静電容量(参考値) (1kHz) pF
		AC Vrms	DC V					
Z7D180	18(16 ~ 20)	11	14	36	0.02	0.9	250	3,800
Z7D220	22(20 ~ 24)	14	18	43		1.1		3,600
Z7D270	27(24 ~ 30)	17	22	53		1.3		3,400
Z7D330	33(30 ~ 36)	20	26	65		1.6		2,900
Z7D390	39(35 ~ 43)	25	31	77		1.9		1,600
Z7D470	47(42 ~ 52)	30	38	93		2.3		1,550
Z7D560	56(50 ~ 62)	35	45	110		2.7		1,500
Z7D680	68(61 ~ 75)	40	56	135		3.3		1,200

Z7D820 ~ 511(UL1449(ファイルNo.E331328)取得)

形 名	バリスタ電圧 V_{1mA} V	最大許容回路電圧		最大制限電圧 V_{10A} V	最大平均 パルス電力 W	エネルギー耐量 (2ms) J	サージ電流耐量 (8/20 μ s) A	静電容量(参考値) (1kHz) pF
		AC Vrms	DC V					
Z7D820	82(74 ~ 90)	50	65	135	0.25	5.0	1,250	810
Z7D101	100(90 ~ 110)	60	85	165		6.0		700
Z7D121	120(108 ~ 132)	75	100	200		7.0		590
Z7D151	150(135 ~ 165)	95	125	250		9.0		500
Z7D201	200(185 ~ 225)	130	170	340		12.5		200
Z7D221	220(198 ~ 242)	140	180	360		13.5		190
Z7D241	240(216 ~ 264)	150	200	395		15.0		170
Z7D271	270(247 ~ 303)	175	225	455		17.0		150
Z7D331	330(297 ~ 363)	210	270	545		20.0		130
Z7D361	360(324 ~ 396)	230	300	595		23.0		130
Z7D391	390(351 ~ 429)	250	320	650		25.0		130
Z7D431	430(387 ~ 473)	275	350	710		27.5		120
Z7D471	470(423 ~ 517)	300	385	775		30.0		100
Z7D511	510(459 ~ 561)	320	410	845		32.0		90

のみ測定周波数が 1MHz

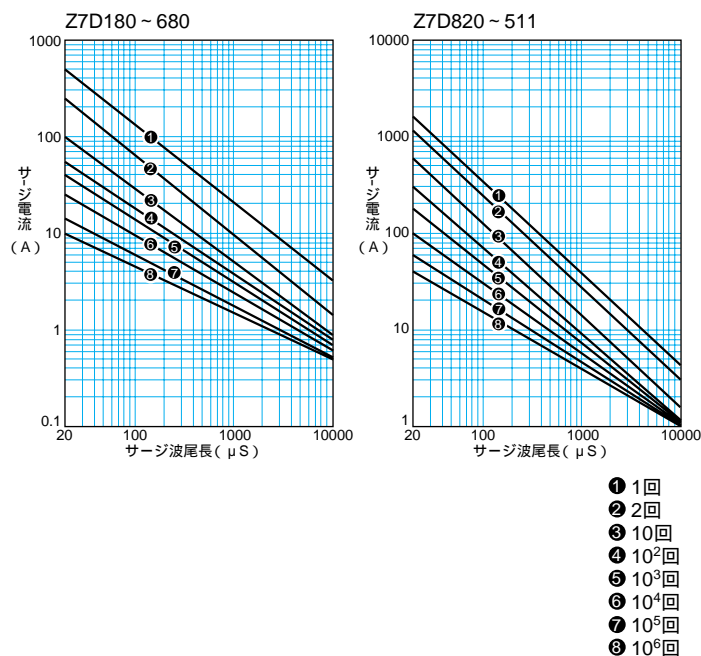
寸 法



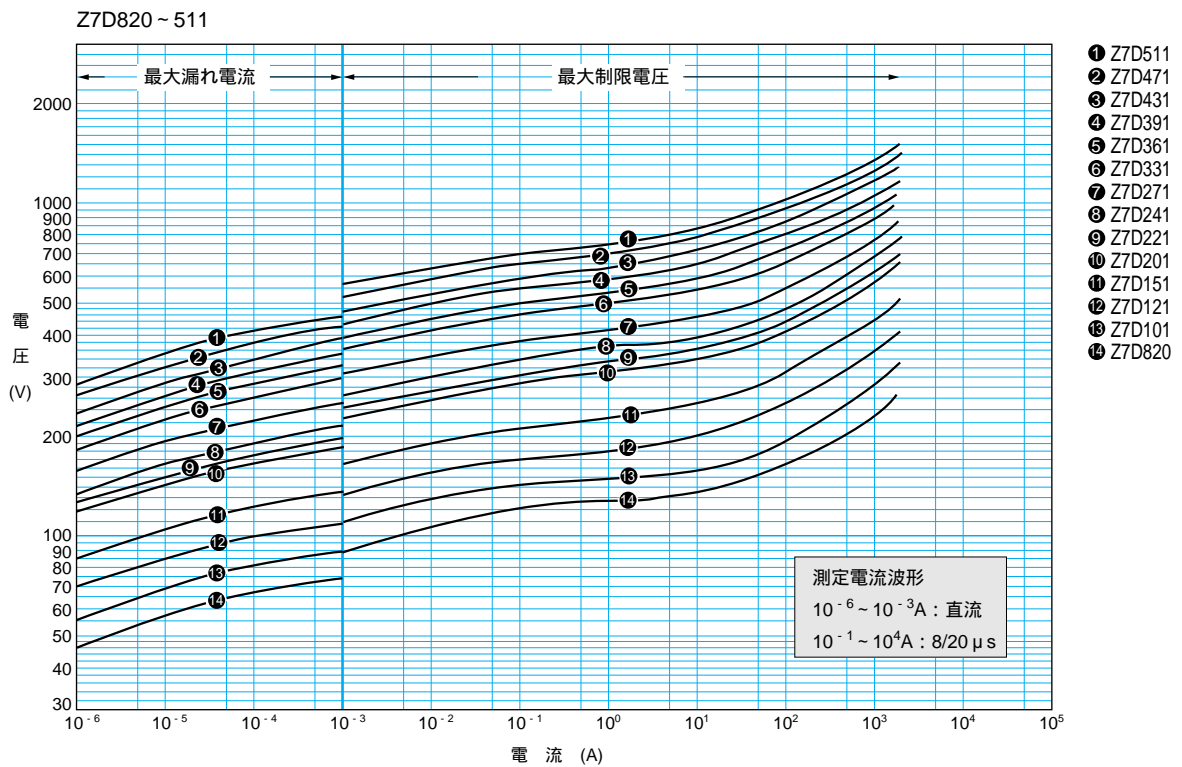
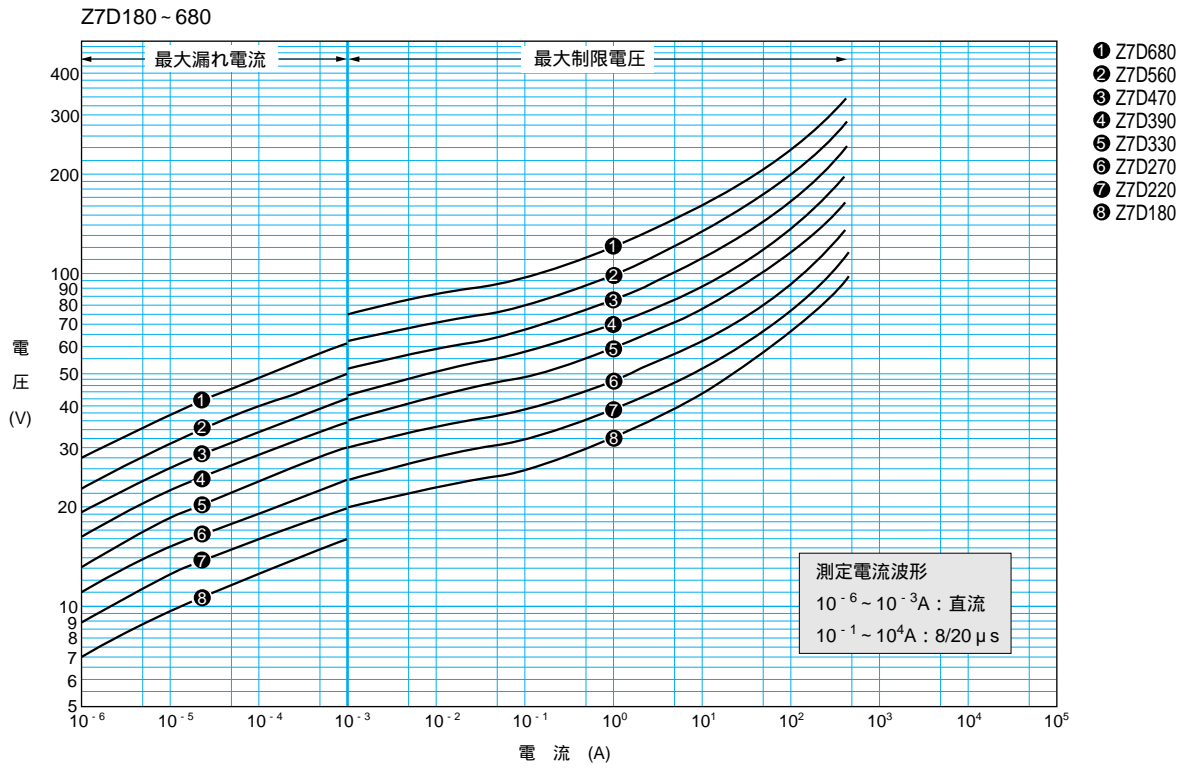
形 名	Dmax.	Tmax.	$W_1(\pm 1)$	Hmax.	$W_2(\pm 1)$	d
Z7D180	8.5	4.5	5.0	11.5	1.3	0.6
Z7D220		4.6			1.4	
Z7D270		4.7			1.5	
Z7D330		4.9			1.7	
Z7D390		4.8			1.6	
Z7D470		4.9			1.7	
Z7D560		5.0			1.8	
Z7D680		5.2			2.0	
Z7D820	4.1	1.4	5.0	11.5	1.6	0.6
Z7D101	4.3	1.6				
Z7D121	4.5	1.8				
Z7D151	4.8	2.1				
Z7D201	4.4	1.7				
Z7D221	4.5	1.8				
Z7D241	4.6	1.9				
Z7D271	4.8	2.1				
Z7D331	5.1	2.4				
Z7D361	5.3	2.5				
Z7D391	5.4	2.7				
Z7D431	5.6	2.9				
Z7D471	5.8	3.1				
Z7D511	6.0	3.3				

単位(mm)

サージ寿命特性



電圧-電流特性





定 格

Z10D

定 格

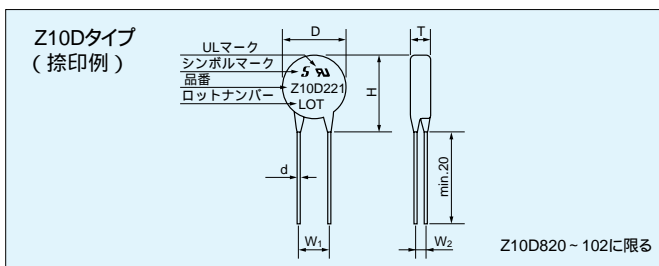
Z10D180 ~ 680

形 名	バリスタ電圧 V_{1mA} V	最大許容回路電圧		最大制限電圧 V_{5A} V	最大平均 パルス電力 W	エネルギー耐量 (2ms) J	サージ電流耐量 (8/20 μ s) A	静電容量(参考値) (1kHz) pF
		AC Vrms	DC V					
Z10D180	18(16 ~ 20)	11	14	36	0.05	2.2	500	16,000
Z10D220	22(20 ~ 24)	14	18	43		2.6		11,000
Z10D270	27(24 ~ 30)	17	22	53		3.2		8,000
Z10D330	33(30 ~ 36)	20	26	65		4.0		6,300
Z10D390	39(35 ~ 43)	25	31	77		4.7		5,200
Z10D470	47(42 ~ 52)	30	38	93		5.6		4,600
Z10D560	56(50 ~ 62)	35	45	110		6.7		3,750
Z10D680	68(61 ~ 75)	40	56	135		8.2		2,800

Z10D820 ~ 102(UL1449(ファイルNo.E331328)取得)

形 名	バリスタ電圧 V_{1mA} V	最大許容回路電圧		最大制限電圧 V_{25A} V	最大平均 パルス電力 W	エネルギー耐量 (2ms) J	サージ電流耐量 (8/20 μ s) A	静電容量(参考値) (1kHz) pF
		AC Vrms	DC V					
Z10D820	82(74 ~ 90)	50	65	135	0.4	10	2,500	2,000
Z10D101	100(90 ~ 110)	60	85	165		12		1,700
Z10D121	120(108 ~ 132)	75	100	200		14.5		1,400
Z10D151	150(135 ~ 165)	95	125	250		18		1,100
Z10D201	200(185 ~ 225)	130	170	340		25		430
Z10D221	220(198 ~ 242)	140	180	360		27.5		410
Z10D241	240(216 ~ 264)	150	200	395		30		380
Z10D271	270(247 ~ 303)	175	225	455		35		350
Z10D331	330(297 ~ 363)	210	270	545		42		300
Z10D361	360(324 ~ 396)	230	300	595		45		300
Z10D391	390(351 ~ 429)	250	320	650		50		300
Z10D431	430(387 ~ 473)	275	350	710		55		270
Z10D471	470(423 ~ 517)	300	385	775		60		230
Z10D511	510(459 ~ 561)	320	410	845		67		210
Z10D561	560(504 ~ 616)	350	450	930		67		200
Z10D681	680(612 ~ 748)	420	560	1,120		67		170
Z10D751	750(675 ~ 825)	460	615	1,240		70		160
Z10D821	820(738 ~ 902)	510	670	1,355		80		140
Z10D911	910(819 ~ 1,001)	550	745	1,500		90		120
Z10D102	1,000(900 ~ 1,100)	625	825	1,650		100		110

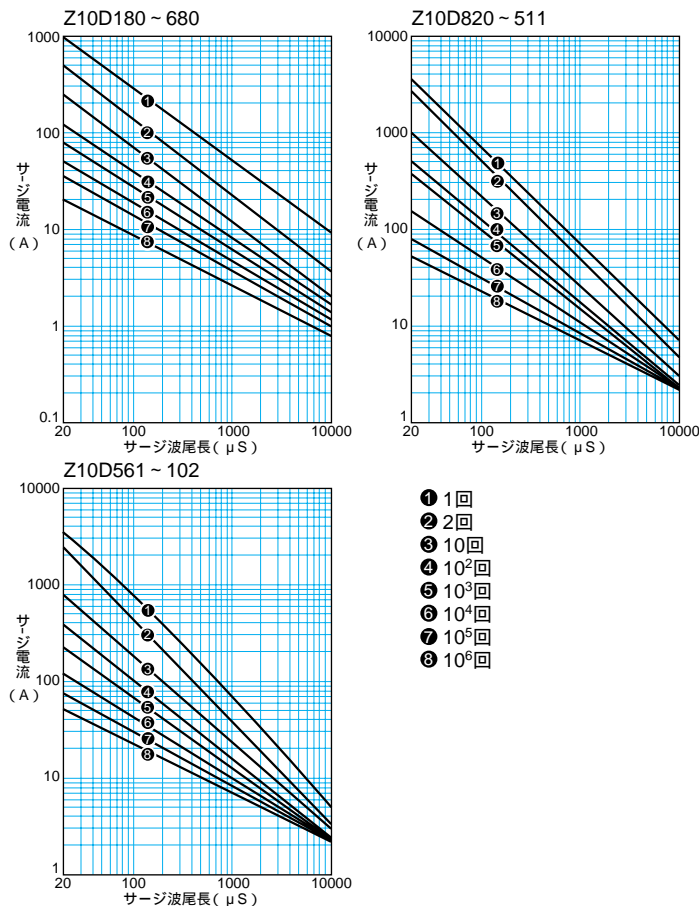
寸 法



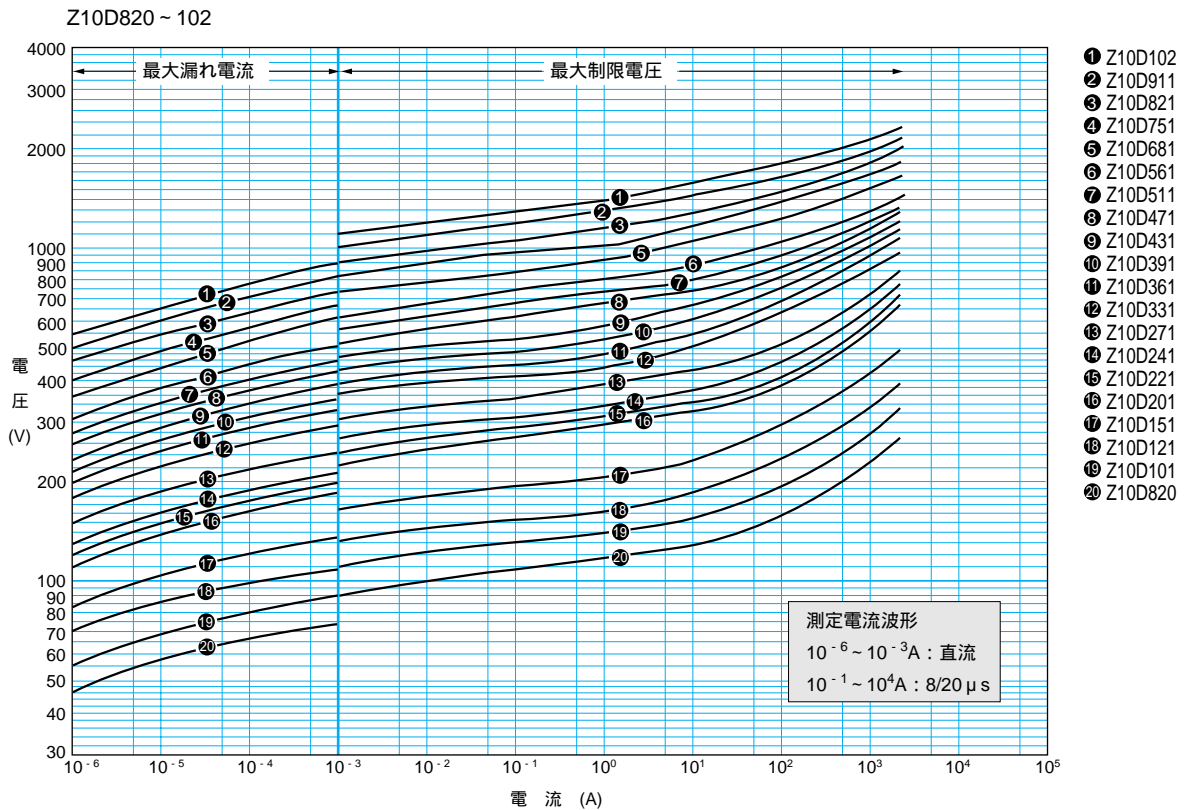
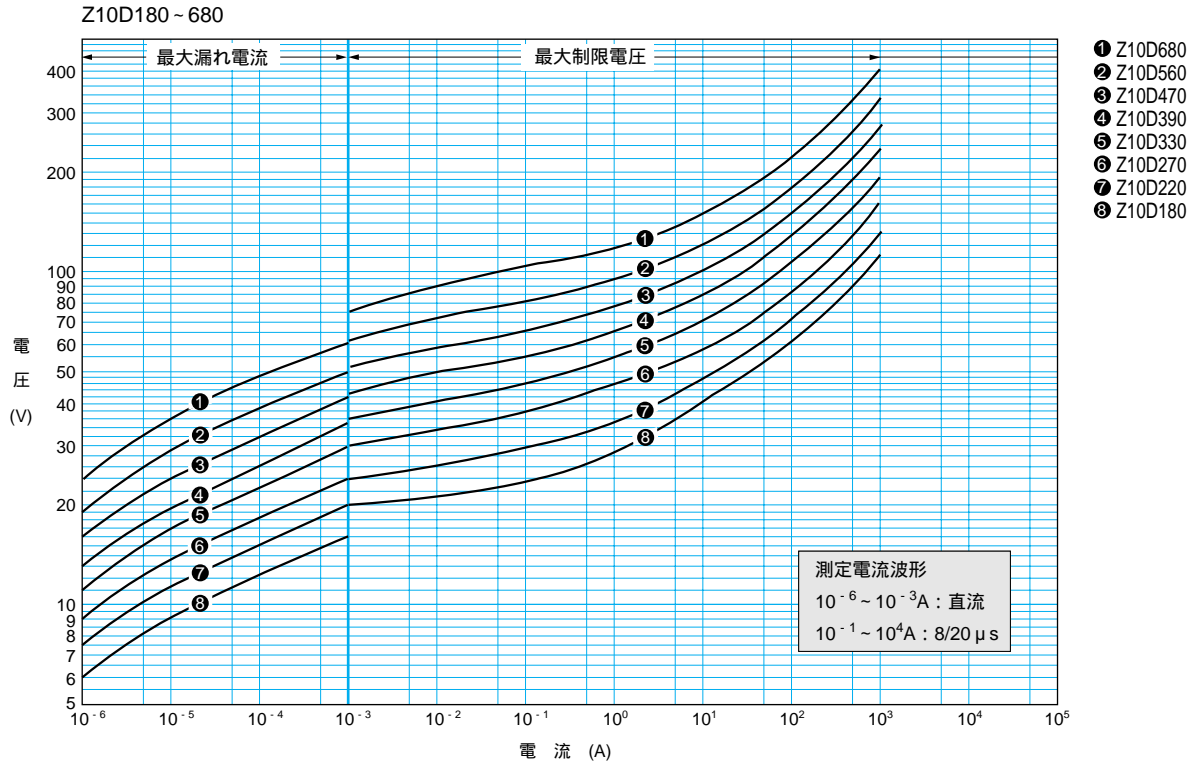
形 名	Dmax.	Tmax.	$W_1(\pm 1)$	Hmax.	$W_2(\pm 1)$	d
Z10D180	11.5	4.6	7.5	14.5	1.3	0.8
Z10D220		4.7			1.4	
Z10D270		4.8			1.5	
Z10D330		5.0			1.7	
Z10D390		4.9			1.6	
Z10D470		5.0			1.7	
Z10D560		5.1			1.8	
Z10D680		5.3			2.0	
Z10D820		4.5			1.6	
Z10D101		4.7			1.8	
Z10D121	4.9	2.0				
Z10D151	5.2	2.3				
Z10D201	4.8	1.9				
Z10D221	4.9	2.0				
Z10D241	5.0	2.1				
Z10D271	5.2	2.3				
Z10D331	5.5	2.6				
Z10D361	5.7	2.8				
Z10D391	5.8	2.9				
Z10D431	6.0	3.1				
Z10D471	6.2	3.3				
Z10D511	6.4	3.5				
Z10D561	12.5	6.7	15.5	15.5	3.8	
Z10D681		7.4			4.5	
Z10D751		7.8			4.9	
Z10D821		8.1			5.2	
Z10D911		8.6			5.7	
Z10D102		9.1			6.2	

単位(mm)

サージ寿命特性



電圧-電流特性





定 格

Z15D

定 格

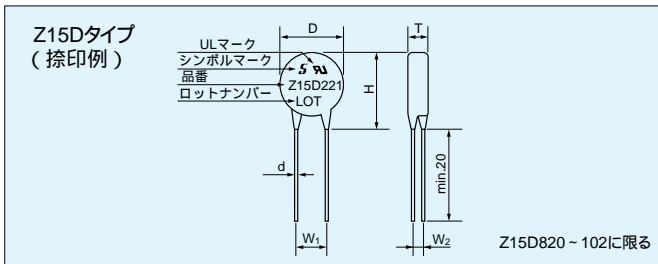
Z15D180 ~ 680

形 名	バリスタ電圧 V _{1mA} V	最大許容回路電圧		最大制限電圧 V _{10A} V	最大平均 パルス電力 W	エネルギー耐量 (2ms) J	サージ電流耐量 (8/20μs) A	静電容量(参考値) (1kHz) pF
		AC Vrms	DC V					
Z15D180	18(16 ~ 20)	11	14	36	0.1	4.3	1,000	25,000
Z15D220	22(20 ~ 24)	14	18	43		5.3		20,000
Z15D270	27(24 ~ 30)	17	22	53		6.5		16,000
Z15D330	33(30 ~ 36)	20	26	65		7.9		12,200
Z15D390	39(35 ~ 43)	25	31	77		9.4		7,000
Z15D470	47(42 ~ 52)	30	38	93		11.0		6,750
Z15D560	56(50 ~ 62)	35	45	110		13.0		6,500
Z15D680	68(61 ~ 75)	40	56	135		16.0		5,500

Z15D820 ~ 102[UL1449(ファイルNo.E331328)取得]

形 名	バリスタ電圧 V _{1mA} V	最大許容回路電圧		最大制限電圧 V _{50A} V	最大平均 パルス電力 W	エネルギー耐量 (2ms) J	サージ電流耐量 (8/20μs) A	静電容量(参考値) (1kHz) pF
		AC Vrms	DC V					
Z15D820	82(74 ~ 90)	50	65	135	0.6	20	4,500	3,700
Z15D101	100(90 ~ 110)	60	85	165		25		3,200
Z15D121	120(108 ~ 132)	75	100	200		30		2,700
Z15D151	150(135 ~ 165)	95	125	250		37.5		2,200
Z15D201	200(185 ~ 225)	130	170	340		50		770
Z15D221	220(198 ~ 242)	140	180	360		55		740
Z15D241	240(216 ~ 264)	150	200	395		60		700
Z15D271	270(247 ~ 303)	175	225	455		70		640
Z15D331	330(297 ~ 363)	210	270	545		80		580
Z15D361	360(324 ~ 396)	230	300	595		90		540
Z15D391	390(351 ~ 429)	250	320	650		100		500
Z15D431	430(387 ~ 473)	275	350	710		110		450
Z15D471	470(423 ~ 517)	300	385	775		125		400
Z15D511	510(459 ~ 561)	320	410	845		136		350
Z15D561	560(504 ~ 616)	350	450	930		136		340
Z15D681	680(612 ~ 748)	420	560	1,120		136		320
Z15D751	750(675 ~ 825)	460	615	1,240		150		310
Z15D821	820(738 ~ 902)	510	670	1,355		165		280
Z15D911	910(819 ~ 1,001)	550	745	1,500		180		250
Z15D102	1,000(900 ~ 1,100)	625	825	1,650		200		230

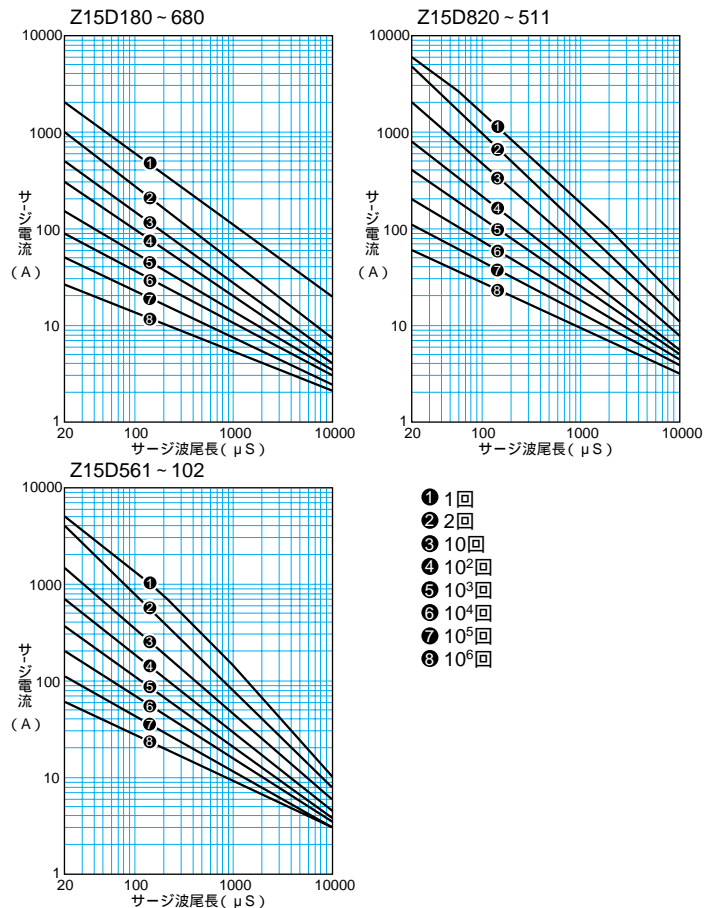
寸 法



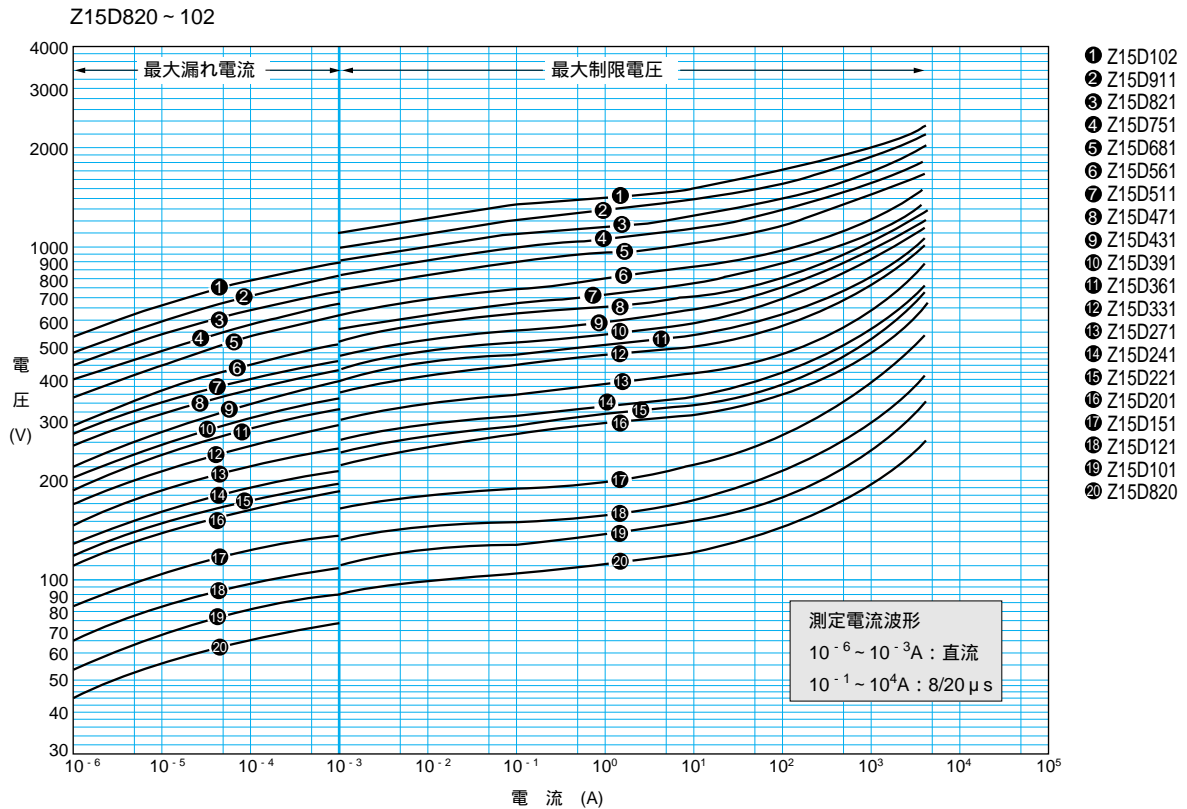
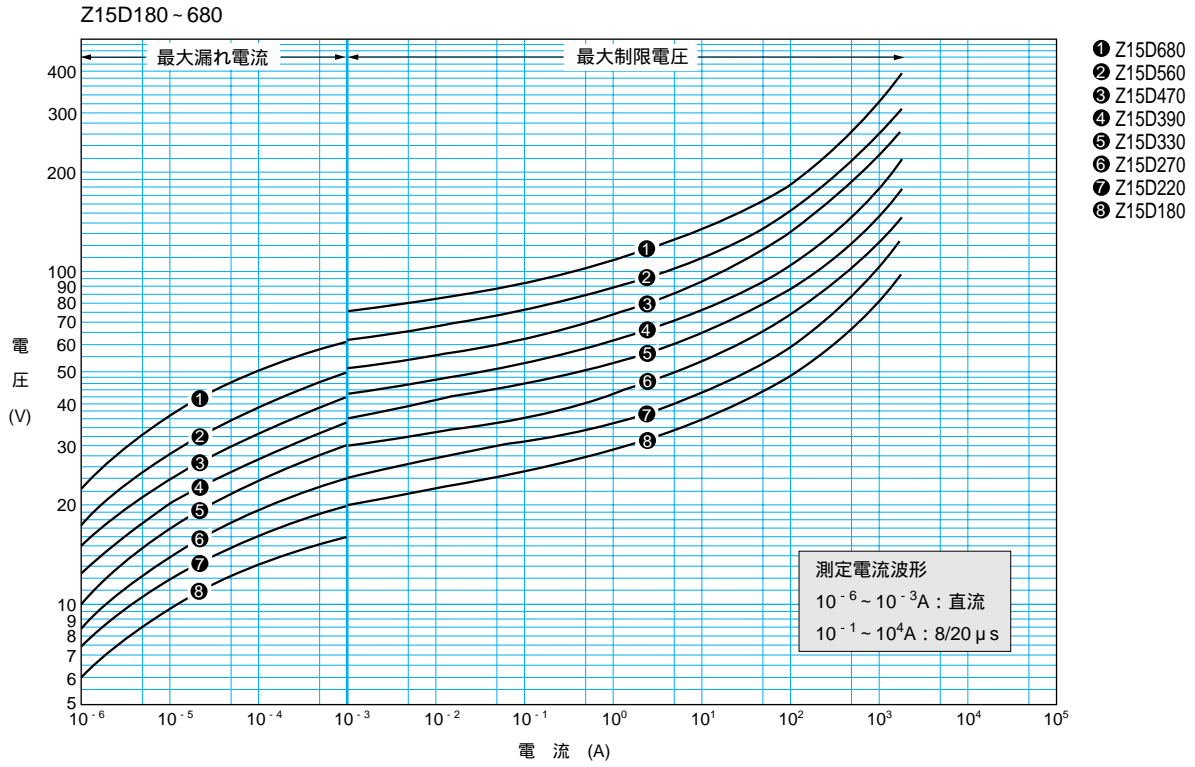
形 名	Dmax.	Tmax.	W ₁ (± 1)	Hmax.	W ₂ (± 1)	d
Z15D180	15.5	4.6	7.5	18.5	1.3	0.8
Z15D220		4.7			1.4	
Z15D270		4.8			1.5	
Z15D330		5.0			1.7	
Z15D390		4.9			1.6	
Z15D470		5.0			1.7	
Z15D560		5.1			1.8	
Z15D680		5.3			2.0	
Z15D820	16.0	4.5	19.0	1.6	0.8	
Z15D101		4.7		1.8		
Z15D121		4.9		2.0		
Z15D151		5.2		2.3		
Z15D201		4.8		1.9		
Z15D221		4.9		2.0		
Z15D241		5.0		2.1		
Z15D271		5.2		2.3		
Z15D331		5.5		2.6		
Z15D361		5.7		2.8		
Z15D391	5.8	2.9				
Z15D431	6.0	3.1				
Z15D471	6.2	3.3				
Z15D511	6.4	3.5				
Z15D561	6.7	3.8				
Z15D681	7.4	4.5				
Z15D751	7.8	4.9				
Z15D821	8.1	5.2				
Z15D911	8.6	5.7				
Z15D102	9.1	6.2				

単位 [mm]

サージ寿命特性



電圧-電流特性





定 格

Z21D

定 格

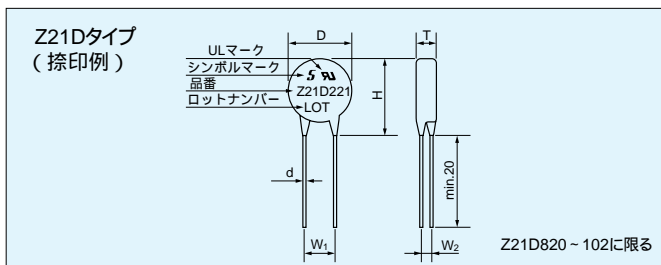
Z21D180 ~ 680

形 名	バリスタ電圧 V _{1mA} V	最大許容回路電圧		最大制限電圧 V _{20A} V	最大平均 パルス電力 W	エネルギー耐量 (2ms) J	サージ電流耐量 (8/20μs) A	静電容量(参考値) (1kHz) pF
		AC Vrms	DC V					
Z21D180	18(16 ~ 20)	11	14	36	0.2	12	2,000	40,000
Z21D220	22(20 ~ 24)	14	18	43				
Z21D270	27(24 ~ 30)	17	22	53				
Z21D330	33(30 ~ 36)	20	26	65				
Z21D390	39(35 ~ 43)	25	31	77				
Z21D470	47(42 ~ 52)	30	38	93				
Z21D560	56(50 ~ 62)	35	45	110				
Z21D680	68(61 ~ 75)	40	56	135				

Z21D820 ~ 102[UL1449(ファイルNo.E331328)取得]

形 名	バリスタ電圧 V _{1mA} V	最大許容回路電圧		最大制限電圧 V _{100A} V	最大平均 パルス電力 W	エネルギー耐量 (2ms) J	サージ電流耐量 (8/20μs) A	静電容量(参考値) (1kHz) pF
		AC Vrms	DC V					
Z21D820	82(74 ~ 90)	50	65	135	1.0	40	6,500	7,500
Z21D101	100(90 ~ 110)	60	85	165				
Z21D121	120(108 ~ 132)	75	100	200				
Z21D151	150(135 ~ 165)	95	125	250				
Z21D201	200(185 ~ 225)	130	170	340				
Z21D221	220(198 ~ 242)	140	180	360				
Z21D241	240(216 ~ 264)	150	200	395				
Z21D271	270(247 ~ 303)	175	225	455				
Z21D331	330(297 ~ 363)	210	270	545				
Z21D361	360(324 ~ 396)	230	300	595				
Z21D391	390(351 ~ 429)	250	320	650				
Z21D431	430(387 ~ 473)	275	350	710				
Z21D471	470(423 ~ 517)	300	385	775				
Z21D511	510(459 ~ 561)	320	410	845				
Z21D561	560(504 ~ 616)	350	450	930				
Z21D681	680(612 ~ 748)	420	560	1,120				
Z21D751	750(675 ~ 825)	460	615	1,240				
Z21D821	820(738 ~ 902)	510	670	1,355				
Z21D911	910(819 ~ 1,001)	550	745	1,500				
Z21D102	1,000(900 ~ 1,100)	625	825	1,650				

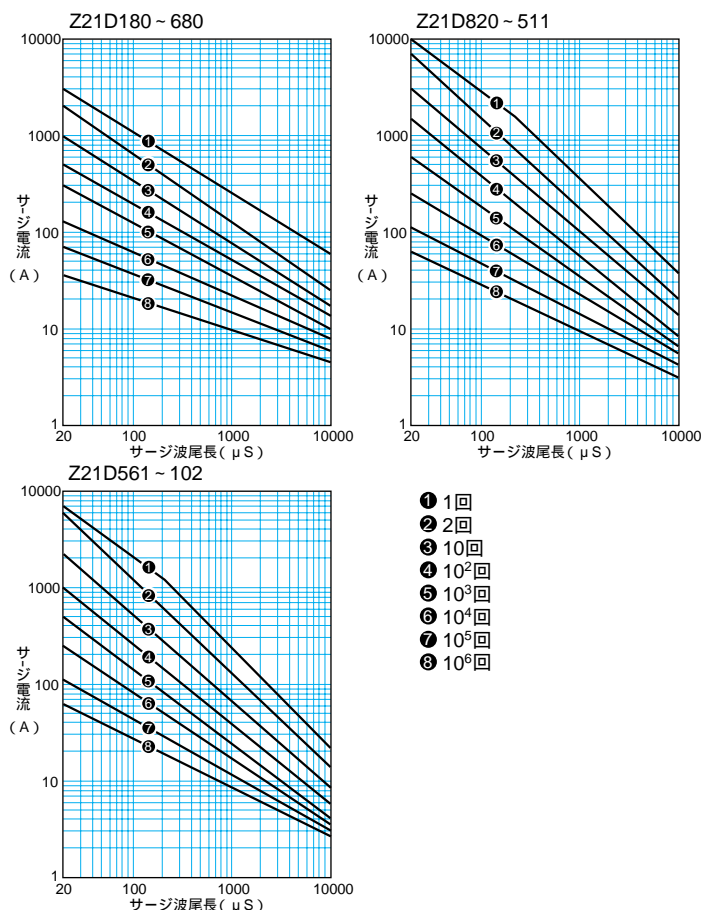
寸 法



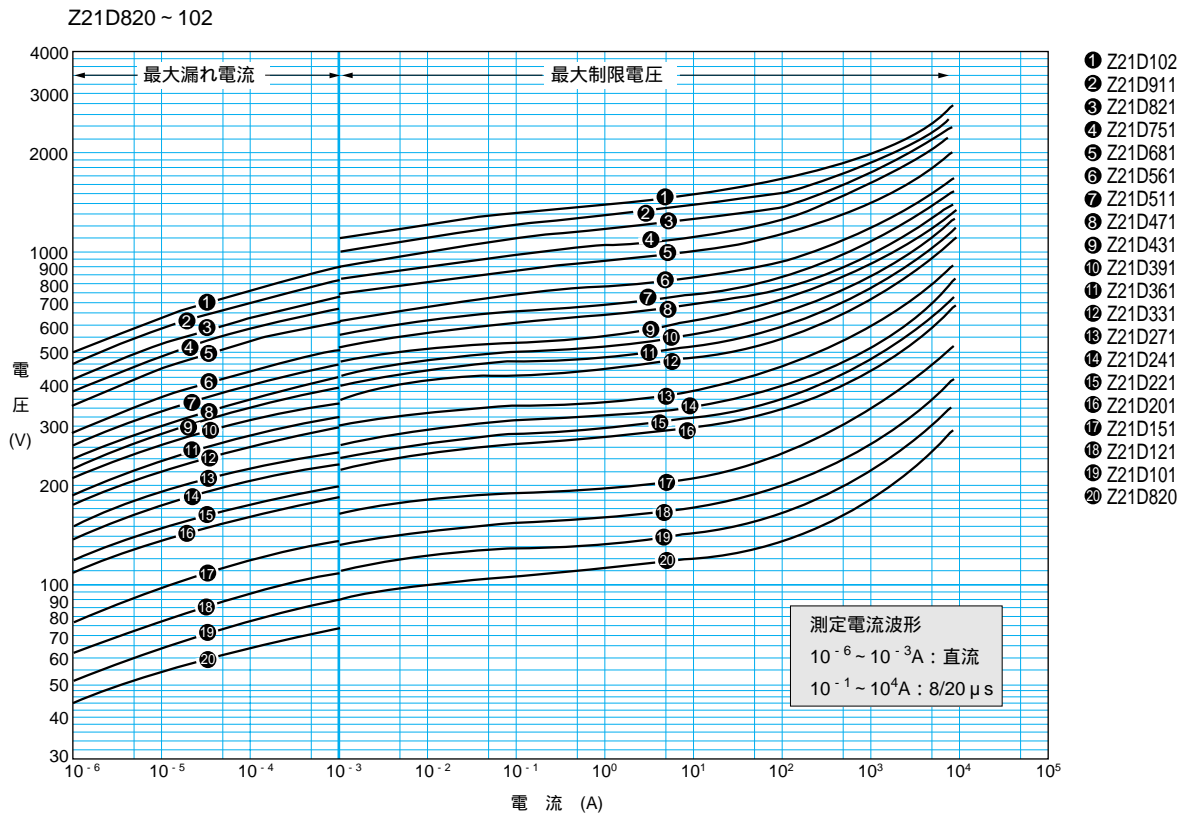
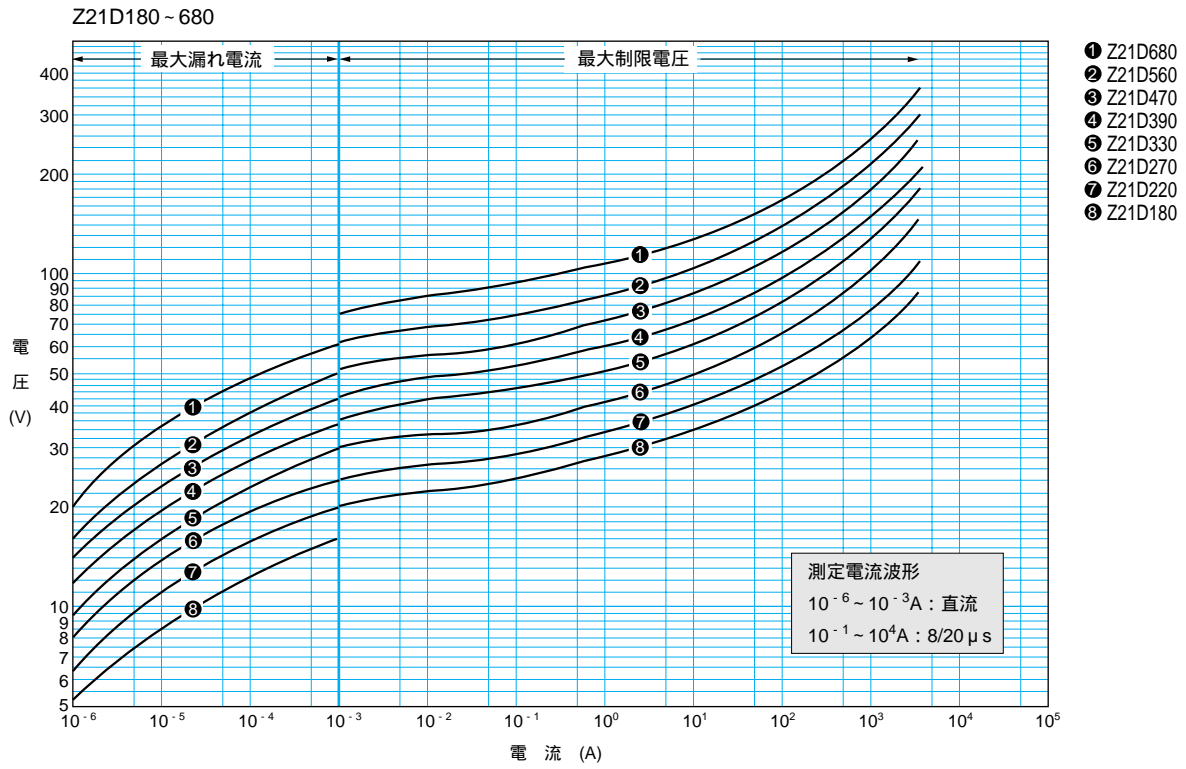
形 名	Dmax.	Tmax.	W ₁ (± 1)	Hmax.	W ₂ (± 1)	d
Z21D180	21.5	5.1	10.0	24.5	1.5	1.0
Z21D220		5.2				
Z21D270		5.3				
Z21D330		5.5				
Z21D390		5.5				
Z21D470		5.6				
Z21D560		5.7				
Z21D680		5.8				
Z21D820		4.9			1.8	
Z21D101		5.1			2.0	
Z21D121	5.3	2.2				
Z21D151	5.6	2.5				
Z21D201	5.2	2.1				
Z21D221	5.3	2.2				
Z21D241	5.4	2.3				
Z21D271	5.6	2.5				
Z21D331	5.9	2.8				
Z21D361	6.1	3.0				
Z21D391	6.2	3.1				
Z21D431	6.4	3.3				
Z21D471	6.6	3.5				
Z21D511	6.8	3.7				
Z21D561	22.5	7.1	25.5	25.5	4.0	1.0
Z21D681		7.8			4.7	
Z21D751		8.2			5.1	
Z21D821		8.5			5.4	
Z21D911		9.0			5.9	
Z21D102		9.5			6.4	

単位[mm]

サージ寿命特性



電圧-電流特性





定 格

Z25M/Z33M

定 格

Z25M221S ~ 102S

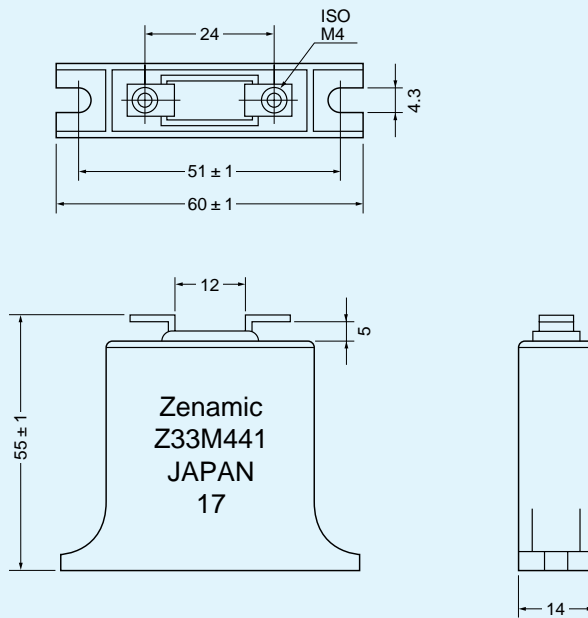
形 名	バリスタ電圧 V _{1mA}		最大許容回路電圧		最大制限電圧	最大平均 パルス電力	エネルギー耐量 (2ms)	サージ電流耐量 (8/20μs)	静電容量(参考値) (1kHz)
	DC(V)		AC Vrms	DC V	V _{150A} V				
Z25M221S	187.0 ~	253.0	120	165	380	1.0	125	10,000	3,300
Z25M271S	229.5 ~	310.5	150	210	465		155		2,200
Z25M331S	280.5 ~	379.5	175	245	570		185		1,900
Z25M391S	331.5 ~	448.5	210	295	675		215		1,700
Z25M441S	374.0 ~	506.0	240	335	760		225		1,500
Z25M471S	399.5 ~	540.5	250	350	810		235		1,500
Z25M561S	476.0 ~	644.0	300	420	970		260		1,400
Z25M681S	578.0 ~	782.0	365	510	1,175		280		1,250
Z25M821S	697.0 ~	943.0	440	615	1,415		330		800
Z25M102S	850.0 ~	1,150.0	520	730	1,725		375		500

Z33M221S ~ 102S

形 名	バリスタ電圧 V _{1mA}		最大許容回路電圧		最大制限電圧	最大平均 パルス電力	エネルギー耐量 (2ms)	サージ電流耐量 (8/20μs)	静電容量(参考値) (1kHz)
	DC(V)		AC Vrms	DC V	V _{200A} V				
Z33M221S	187.0 ~	253.0	120	165	380	1.2	200	20,000	5,500
Z33M271S	229.5 ~	310.5	150	210	465		255		4,200
Z33M331S	280.5 ~	379.5	175	245	570		310		3,700
Z33M391S	331.5 ~	448.5	210	295	675		360		3,200
Z33M441S	374.0 ~	506.0	240	335	760		370		2,800
Z33M471S	399.5 ~	540.5	250	350	810		385		2,600
Z33M561S	476.0 ~	644.0	300	420	970		425		2,200
Z33M681S	578.0 ~	782.0	365	510	1,175		460		1,800
Z33M821S	697.0 ~	943.0	440	615	1,415		580		1,500
Z33M102S	850.0 ~	1,150.0	520	730	1,725		620		1,000

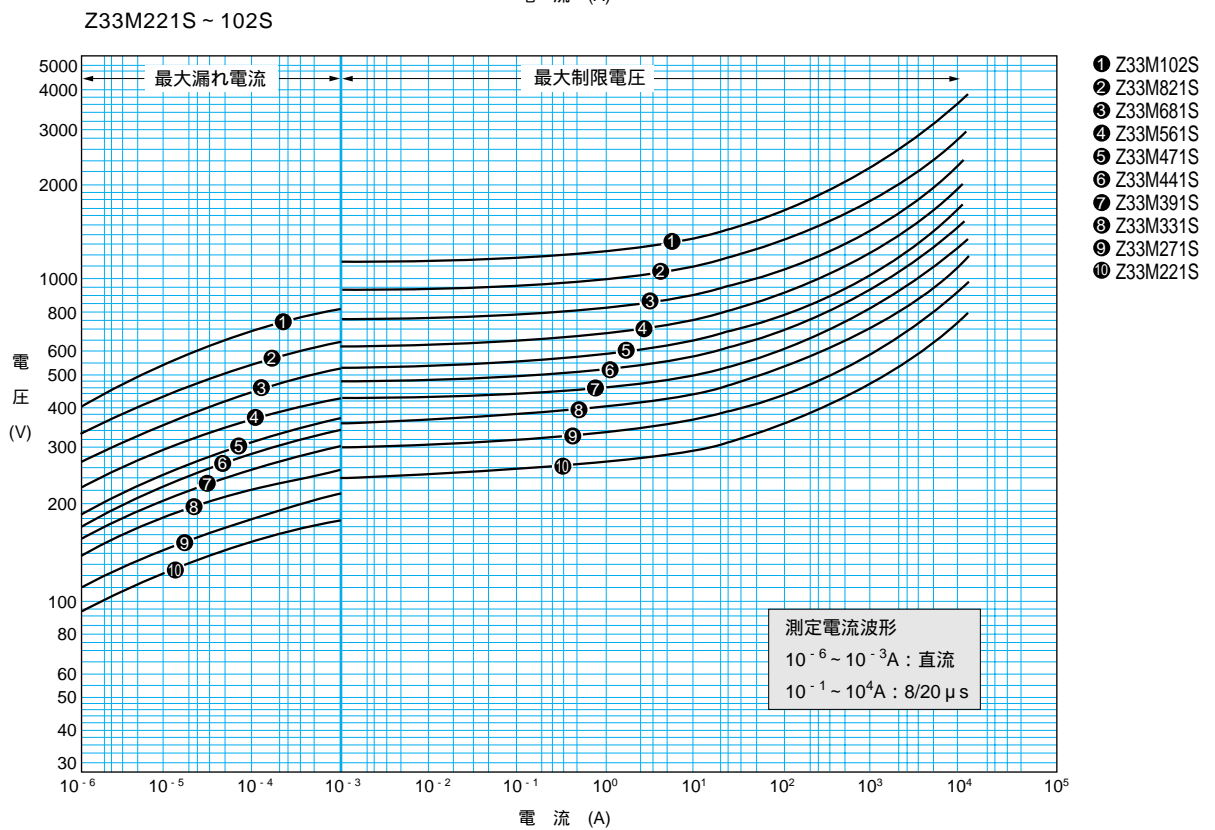
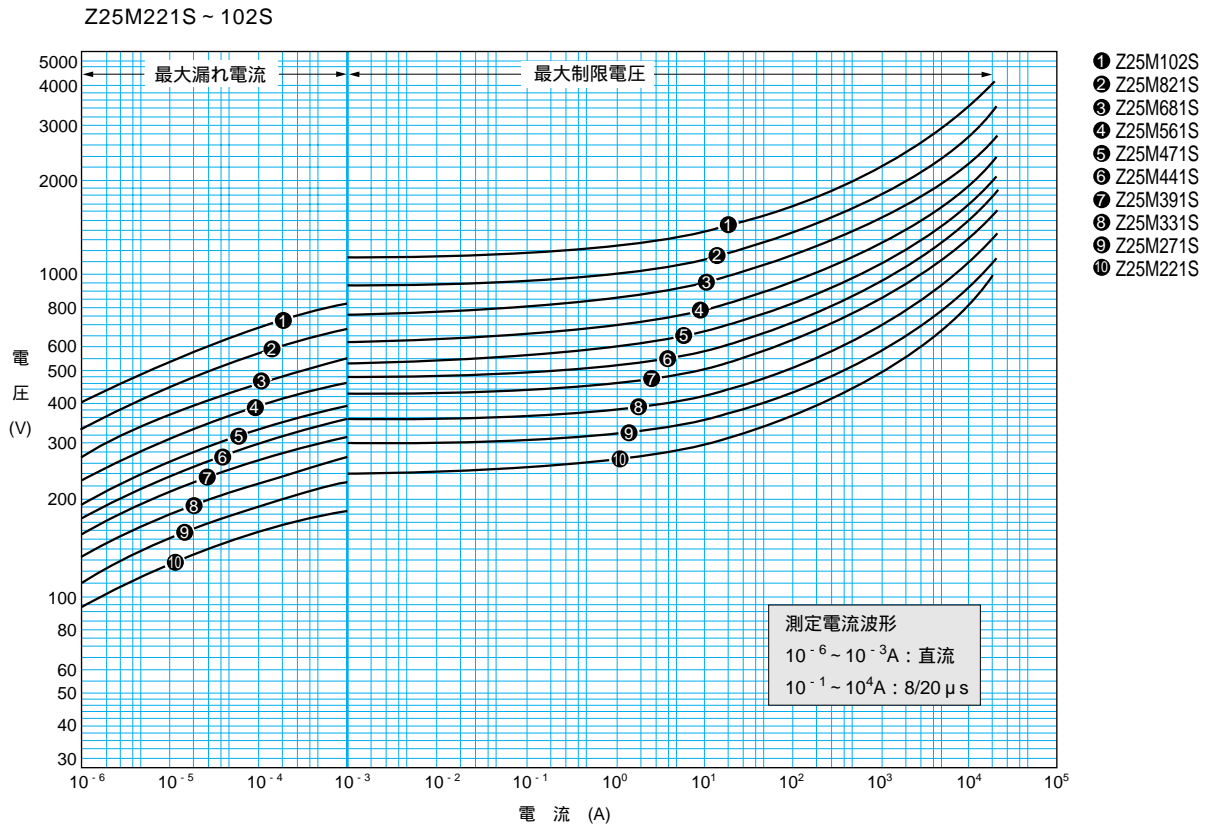
寸 法

Z25M, Z33M型



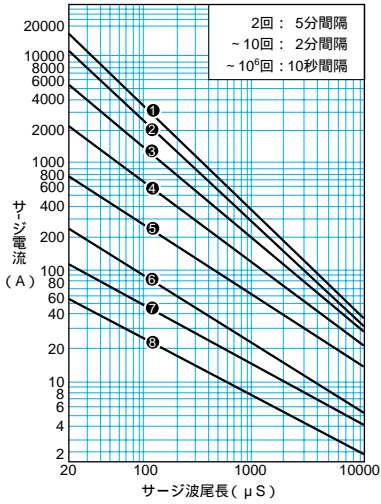
単位(mm)

電圧-電流特性

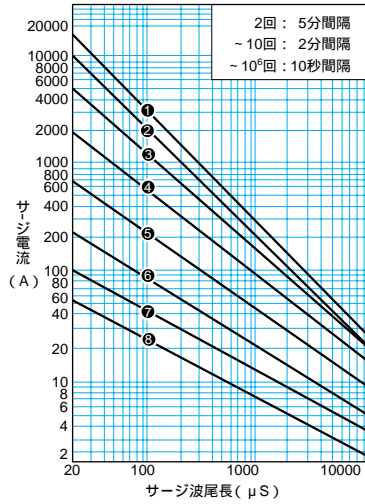


サージ寿命特性

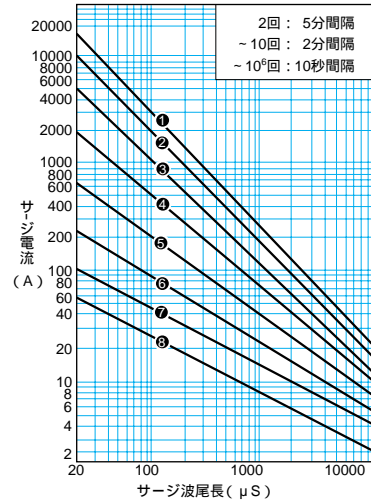
Z25M221S ~ Z25M331S



Z25M391S ~ Z25M561S

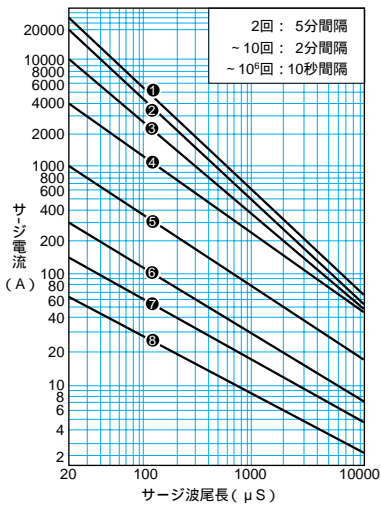


Z25M681S ~ Z25M102S

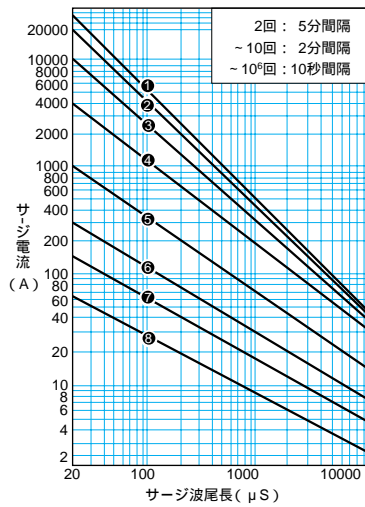


- ① 1回
- ② 2回
- ③ 10回
- ④ 10²回
- ⑤ 10³回
- ⑥ 10⁴回
- ⑦ 10⁵回
- ⑧ 10⁶回

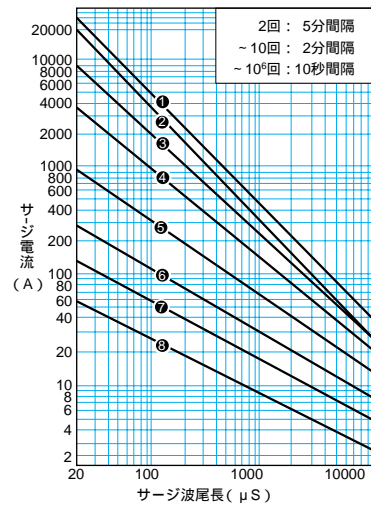
Z33M221S ~ Z33M331S



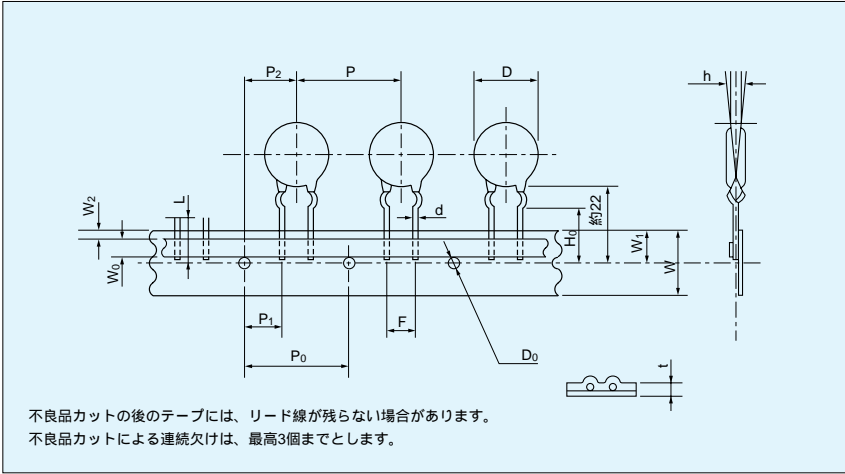
Z33M391S ~ Z33M561S



Z33M681S ~ Z33M102S



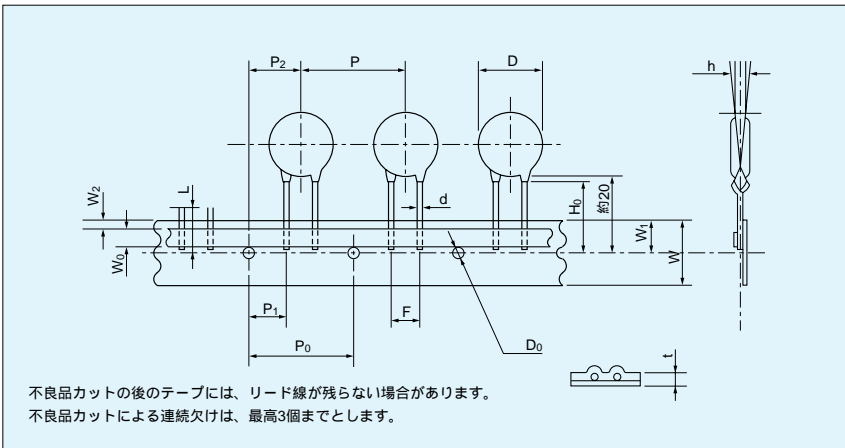
クリンチリード・テーピング品



記号	寸法	
	Z5D	Z7D
P	12.7 ± 1.0	
P ₀	12.7 ± 0.3	
P ₁	3.85 ± 0.7	
P ₂	6.35 ± 1.3	
d	0.6 ^{+0.06} _{-0.05}	
F	5 ± 0.5	
h	0 ± 2	
W	18 ⁺¹ _{-0.5}	
W ₀	5.0min.	
W ₁	9 ± 0.5	
W ₂	3max.	
H ₀	17.0 ± 0.5	
D ₀	4 ± 0.2	
t	0.6 ± 0.3	
D	7.0max.	8.5max.
L	11.0max.	

単位 (mm)

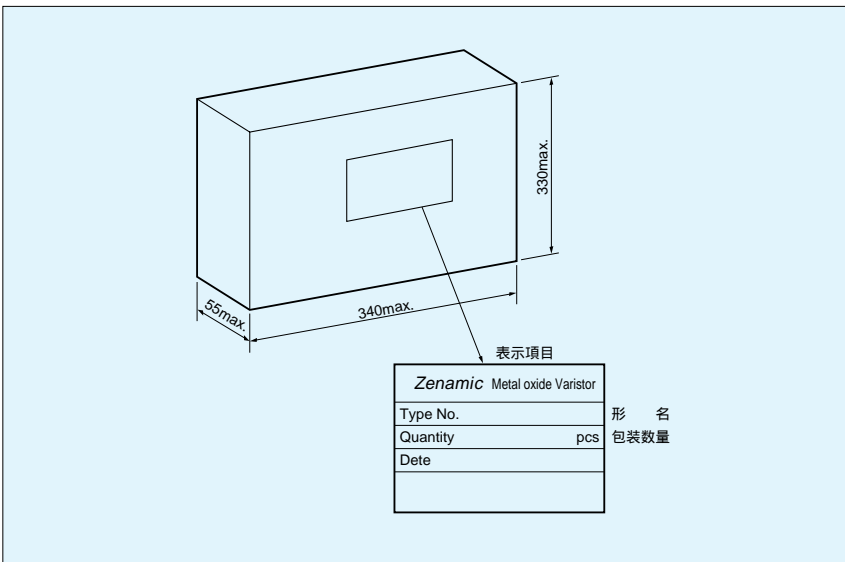
ストレートリード・テーピング品



記号	寸法	
	Z5D	Z7D
P	12.7 ± 1.0	
P ₀	12.7 ± 0.3	
P ₁	3.85 ± 0.7	
P ₂	6.35 ± 1.3	
d	0.6 ^{+0.06} _{-0.05}	
F	5 ± 0.5	
h	0 ± 2	
W	18 ⁺¹ _{-0.5}	
W ₀	5.0min.	
W ₁	9 ± 0.5	
W ₂	3max.	
H ₀	17.0 ± 0.5	
D ₀	4 ± 0.2	
t	0.6 ± 0.3	
D	7.0max.	8.5max.
L	11.0max.	

単位 (mm)

テーピング梱包



注1 クリンチリードテーピング及びストレートリードテーピングは、Z5D、Z7Dシリーズに対応可能です。

注2 梱包は1,000ヶ/箱です。

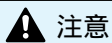
使用上の注意事項



危険

ゼナミックが飛散し怪我、火傷又は感電の恐れがありますので、次の事項を厳守して下さい。

- (1)最大許容回路電圧を超える電圧では使用しないで下さい。ただし、自動車でのジャンピングスタータを想定される場合は弊社に相談して下さい。完全な直流電圧でない場合、ピーク電圧の最大値が最大許容回路電圧を超えて使用しないで下さい。
- (2)エネルギー耐量を超えるサージを印加しないで下さい。
- (3)サージが繰り返して印加される場合、規定のサージ寿命を超えて使用しないで下さい。
- (4)サージが短い間隔で断続的に印加される場合、定格パルス電力を超えて使用しないで下さい。
- (5)通電中は身体を触れないで下さい。



注意

ゼナミックの機能を果たさなくなり、機器の損傷又は、誤動作の恐れがありますので、次の事項に注意して下さい。

- (1)リード線の曲げは、規定以上繰り返さないで下さい。
- (2)リード線には、規定以上の力を加えないで下さい。
- (3)リード線の絶縁被覆部の近傍で、強く折り曲げたり、外力を加えないで下さい。
- (4)リード線を曲げ加工又は、切断加工するときは、素子側のリード線を固定して行って下さい。
- (5)接触不良の原因となりますので、リード線を外部端子と接続する場合は、汚れ、錆などのない清浄な状態で接続加工して下さい。
- (6)リード線をはんだ付けするときは、ゼナミックを構成しているはんだや絶縁材を、溶融させないで下さい。
- (7)素子本体やリード線の絶縁被覆部に溶融したはんだ、又は、はんだごてを接触させないで下さい。



警告

ゼナミックの性能劣化や素子破壊による発煙、発火の恐れがありますので、次の事項を厳守して下さい。

- (1)直射日光の当たる所や、発熱近傍などの使用温度範囲を超える温度では、使用しないで下さい。
- (2)直接風雨にさらされる所や、蒸気の出る所などの高湿度の所では、使用しないで下さい。
- (3)次の環境では使用しないで下さい。(対策を講じてあるものは除きます)
 - 腐食性ガス(Cl_2 、 NH_3 、 SO_x 、 NO_x など)
 - 導電性の高い雰囲気(電解質、水、塩水など)
 - 酸、アルカリ、有機溶剤
 - 粉塵の多い所
 - 可燃性ガス
- (4)外装樹脂を溶解、又は劣化させるような溶剤(シンナー、アセトン類など)では洗浄しないで下さい。
- (5)外装樹脂や素手に、亀裂が入るような強い振動、衝撃(落下など)や圧力を加えないで下さい。(運搬中を含む)
- (6)誘電体損失による発熱で、素子が破壊する恐れがあるため、1kHzを超える高周波の回路では使用しないで下さい。
- (7)ゼナミックを樹脂コーティング(モールドを含む)する場合は、ゼナミックを劣化させるような樹脂を使用しないで下さい。
- (8)可燃物の近傍には取り付けないで下さい。
- (9)本来の使用目的以外の用途には使用しないで下さい。
- (10)設計時には、ゼナミックを実装した機器の信頼性評価試験を行い、異常のないことを確認して下さい。
- (11)回路の線間で使用する場合は、ゼナミックと直列に配線用遮断器(ブレーカ)又は電流ヒューズを取り付けて下さい。
- (12)回路の対地間で使用する場合は、ゼナミックと直列に遮断器(漏電ブレーカ)を取り付けるか、又は、ゼナミックと直列に電流ヒューズまたは温度ヒューズを取り付けて下さい。また、地絡事故などで過大電圧がかかるため、この過大電圧より高いリバスタ電圧のゼナミックを使用して下さい。

SEMITEC

SEMITEC株式会社

本社 〒130-8512 東京都墨田区錦糸1-7-7 電話 営業ダイヤルイン (03) 3621-2703 FAX (03) 3623-6100
E-mail (国内営業) sales@mail.semitec.co.jp (海外営業) overseas@mail.semitec.co.jp

西日本営業所 〒532-0004 大阪市淀川区西宮原2-7-38 新大阪西浦ビル 電話 (06)6391-6491 (代) FAX (06)6395-3649
〔海外販売網〕

SEMITEC KOREA CO., LTD. #301-1, DAERYUNG TECHNOTOWN I.327-24 KASAN-DONG, KUMCHON-GU, SEOUL, KOREA.
(韓国) TEL:82-2-3281-1155 FAX:82-2-3281-3338 E-mail:semitec@semiteckorea.com

SEMITEC TAIWAN CORP. 6F No.45 sec. 1, Minquan E. Rd, Taipei City,Taiwan
(台湾) TEL:886-2-2593-6622 FAX:886-2-2593-0089 E-mail:sales@semitec.com.tw

SEMITEC INTERNATIONAL (SHANGHAI) CO., LTD.
(上海) [SHANGHAI OFFICE] ROOM 908, YUAN BUILDING No.738 DONGFANG ROAD, PUDONG SHANGHAI P. R. CHINA ZIP:200122
TEL:86-021-5308-6000 FAX:86-021-830-5008 E-mail:sales@semitec-shanghai.com

SEMITEC (HONG KONG)CO.,LTD.
(香港) UNIT 9,25/F,113ARGYLE STREET. MONGKOK. KOWLOON, HONG KONG.
TEL : 852-2369-6773 FAX : 852-2739-2396 E-mail : semihk@netvigatator.com

SEMITEC TRADING (SHENZHEN) CO., LTD.
(深圳) ROOM 906, 9/F, MULTI-SERVICE BUILDING, TALFOOK CHONG, No.9 SHIHUA ROAD,
FUTIAN FREE TRADE ZONE, SHENZHEN
TEL:86-755-83480961/83480965 FAX:86-755-83480964 E-mail semi-trading@963.net

ATC SEMITEC LTD.
(英国) UNIT 14 COSGROVE BUSINESS PARK,DAISY BANK LANE,ANDERTON,NORTHWICH,CESHIRE,
CW9 6FY,U.K.
TEL:44-1606-871680 FAX:44-1606-872938 E-mail:sales@atcsemitec.co.uk

SEMITEC USA CO.
(米国) 21311 HAWTHORNE BLVD SUITE 250 TORRANCE CA,90503 USA
TEL:+1-310-540-2330 FAX:+1-310-540-2331 E-mail:sales@semitec-usa.com



この度は、弊社製品をご検討頂きありがとうございます。弊社製品のご使用に当たっては以下の各項目の注意事項をご理解・ご了承のうえご使用頂きますようお願い申し上げます。

- 1) 当社製品について、カタログに記載された用途以外または、人名または財産に危害を及ぼす恐れがある高信頼性を要求される下記ご用途でご使用を検討いただく場合につきましては、必ず当社営業部までご連絡ください。また、必ずフェイル・セーフ機構を検討して下さい。
 - 医療機器 ○自動車、鉄道、船舶等の輸送機器 ○航空・宇宙機器 ○交通機器 ○防犯・防災機器 ○原子力関係機器 ○軍事機器
 - 海底機器 ○安全装置 ○その他同等の高信頼性を要求される機器
- 2) 信頼性を損なう恐れがありますので、定められた規格や保存条件を越えて使用しないで下さい。
- 3) 誤った使い方をすると、発熱、発火、爆発、飛散等を伴うことがありますので十分注意して下さい。
- 4) 製品には構造により、鋭角の突起や刃物状の形状をしているものがありますので、作業等に事故が起きないように、取扱いには適切な指導をして下さい。
- 5) 製品の加工に当たって、破壊や部品の飛散が伴うことがありますので、材質、状況等を十分に把握し、作業等に事故が起きないように、適切な指導をして下さい。
- 6) 製品のお取扱いにあたり、規定以上の引っ張り力や圧力、熱を加えると、オープン、ショート、絶縁不良など、本来の性能を損なったり、劣化を早めたりする恐れがありますので十分に注意してお取り扱い下さい。
- 7) 誤ったご使用方法を避けるため、用途、仕様及び未記載の事項等に疑義が生じたときには、必ず当社営業部に確認下さい。
- 8) 製品の故障によって、事故の誘発が予測されるときは、損害が発生しないよう対策を施して下さい。
- 9) 以上の注意義務を十分行わないで使用した場合は、事故が生じたときでも当社は責任は負いません。
- 10) 規定以外のご使用がありましたら、必ず当社営業部へご相談下さい。必要に応じて信頼性を確認し個別契約を結ばさせて頂きます。

代理店

ホームページ開設中 Visit us on the web at <http://www.semitec.co.jp/>

カタログの記載内容は予告なく変更することがありますのでご諒承下さい。

2011年3月発行