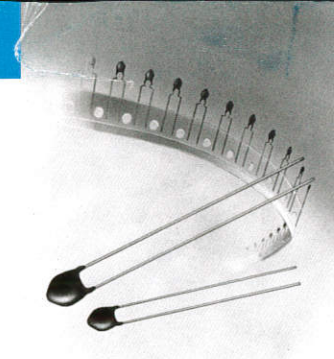


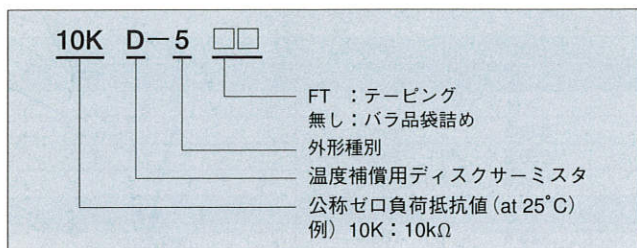
D Thermistor

Dサーミスタは、安価で抵抗値の種類が豊富な温度補償用ディスクサーミスタです。

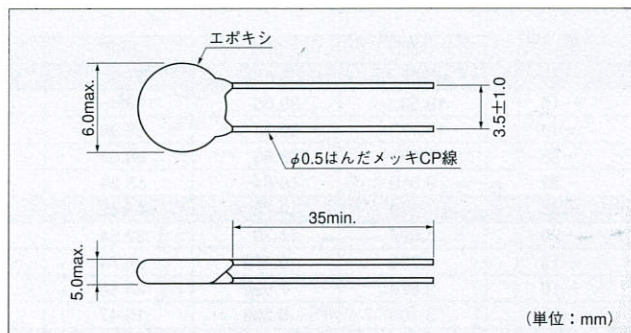
- テーピング対応可能。



形名



外形寸法図



用途

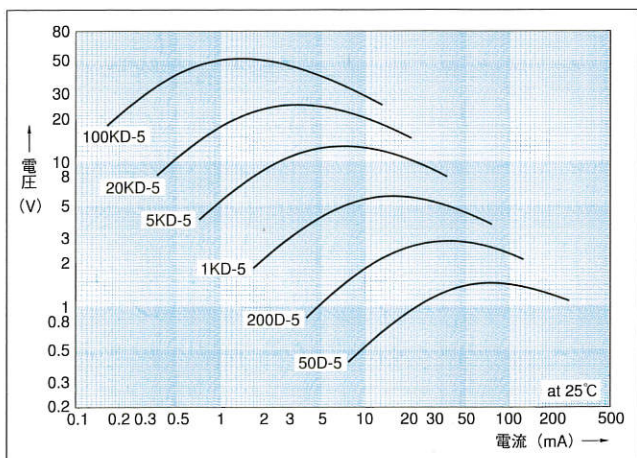
通信機器、情報機器、ファンモータ、自動車、AV機器、水晶発振器

定格

形名	R ₂₅ ※1	R ₂₅ 許容差	B定数 ※2	熱放散定数 mW/°C	熱時定数 s ※3	最大許容電力 mW at 25°C	使用温度範囲 °C
50D-5	50.0 Ω	±15%	3250K±5%	約3.5	約13	297	-40~+110
80D-5	80.0 Ω		3300K±5%				
100D-5	100 Ω		3300K±5%				
200D-5	200 Ω		3400K±5%				
250D-5	250 Ω		3450K±5%				
300D-5	300 Ω		3500K±5%				
360D-5	360 Ω		3550K±5%				
500D-5	500 Ω		3650K±5%				
800D-5	800 Ω		3850K±5%				
1KD-5	1.00kΩ		3950K±5%				
1.5KD-5	1.50kΩ		3950K±5%				
2KD-5	2.00kΩ		4000K±5%				
5KD-5	5.00kΩ		4100K±5%				
8KD-5	8.00kΩ		4200K±5%				
10KD-5	10.0kΩ		4200K±5%				
15KD-5	15.0kΩ		4250K±5%				
20KD-5	20.0kΩ		4300K±5%				
25KD-5	25.0kΩ		4300K±5%				
50KD-5	50.0kΩ		4650K±5%				
100KD-5	100 kΩ		4850K±5%				

※1 : 25°Cにおける公称ゼロ負荷抵抗値 ※2 : 25°C、85°Cにおけるゼロ負荷抵抗値より算出 ※3 : 静止空気中にて測定

電圧—電流特性



耐候性

耐熱性	温度 [°C]	110
	試験時間 [h]	1000
	抵抗値変化率 [max.± %]	10
耐湿性	温度/湿度 [°C]/[%]	40/95
	試験時間 [h]	1000
	抵抗値変化率 [max.± %]	10
耐寒性	温度 [°C]	-40
	試験時間 [h]	1000
	抵抗値変化率 [max.± %]	5
耐湿負荷	温度/湿度 [°C]/[%]	40/95
	通電電流 [DC.mA]	1
	試験時間 [h]	1000
温度サイクル	抵抗値変化率 [max.± %]	10
	温度 Ta/Tb [°C]	-20/100
	試験時間×サイクル数 [t min.]×回	5/5×5
	抵抗値変化率 [max.± %]	5

