

## 制御ユニット

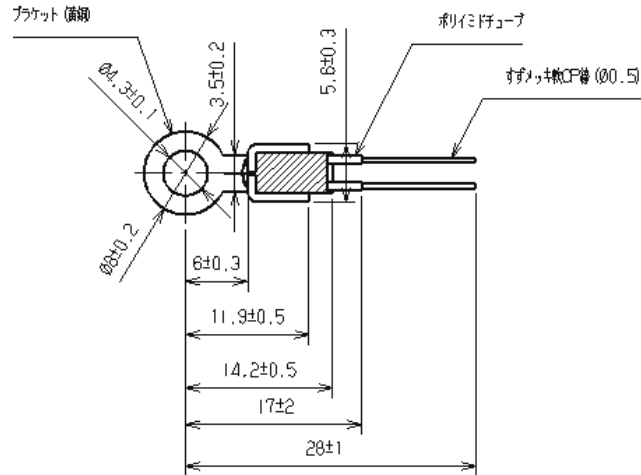
### ⑦ネジ止めブラケットセンサ

- ゼロ負荷抵抗値 :  $R_{75} = 7.214k\Omega \pm 5\%$   
 B 定数 :  $B_{0/100} = 3970K \pm 2\%$   
 使用温度範囲 :  $-40^{\circ}C \sim 130^{\circ}C$   
 ◆熱時定数: 約75秒 ◆絶縁耐圧: AC 600V 1秒間  
 ◆絶縁抵抗: DC 500V 100M $\Omega$ 以上



特長: 熱伝導が良く高温域で使用可能なネジ止め温度センサです。

単位: mm



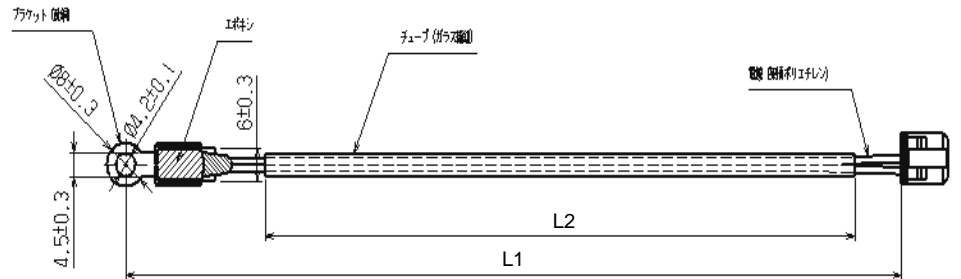
### ⑧ネジ止めブラケットセンサ

- ゼロ負荷抵抗値 :  $R_{25} = 10.0k\Omega \pm 0.5\%$   
 B 定数 :  $B_{25/85} = 3435K \pm 0.5\%$   
 使用温度範囲 :  $-40^{\circ}C \sim 125^{\circ}C$   
 ◆熱時定数: 約80秒 ◆絶縁耐圧: AC 1800V 1秒間  
 ◆絶縁抵抗: DC 500V 100M $\Omega$ 以上



特長: 熱伝導が良く高温域で使用可能な高精度ネジ止め温度センサです。

単位: mm



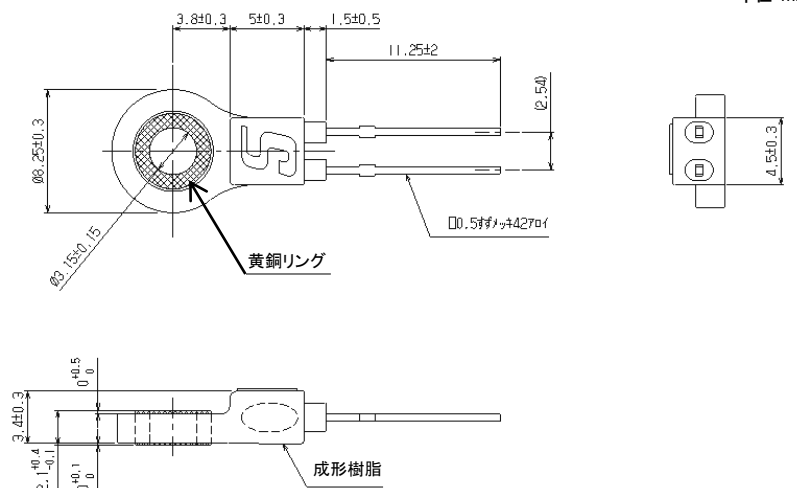
### ⑨ネジ止めセンサ (リング入)

- ゼロ負荷抵抗値 :  $R_{25} = 2k\Omega \pm 1\%$   
 B 定数 :  $B_{25/85} = 3182K \pm 1\%$   
 使用温度範囲 :  $-40^{\circ}C \sim 90^{\circ}C$   
 ◆熱時定数: 80秒以下 ◆絶縁耐圧: AC 600V 1秒間  
 ◆絶縁抵抗: DC 500V 100M $\Omega$ 以上



特長: ネジ締めに強く長期間使用可能な温度センサです。

単位: mm



# 車載用

## モーター

### ⑩ネジ式パイプセンサ

特長: 耐候性に優れた高精度のネジ式温度センサです。

ゼロ負荷抵抗値 :  $R_{25} = 10.0k\Omega \pm 0.5\%$

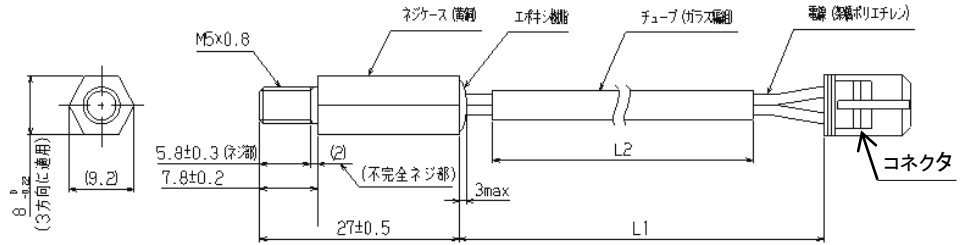
B 定数 :  $B_{25/85} = 3435K \pm 0.5\%$

使用温度範囲 ※1:  $-40^{\circ}C \sim 150^{\circ}C$

◆熱時定数: 約298秒 ◆絶縁耐圧: AC 600V 1秒間

◆絶縁抵抗: DC 500V 100M $\Omega$ 以上

単位: mm



※1: コネクターは除く

### ⑪テフロンチューブセンサ

特長: 先端が細く応答性に優れた温度センサです。

ゼロ負荷抵抗値 :  $R_{100} = 1.0k\Omega \pm 5\%$

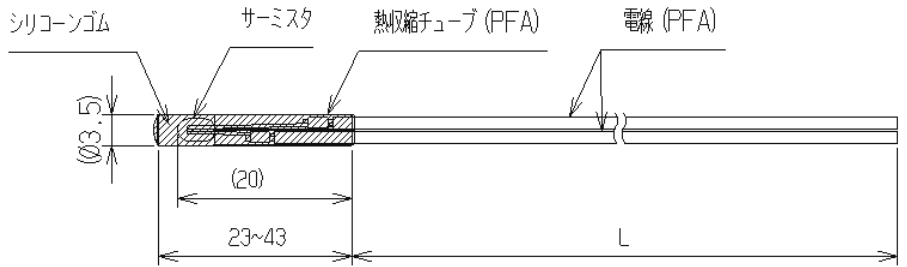
B 定数 :  $B_{0/100} = 3387K \pm 2\%$

使用温度範囲 :  $-40^{\circ}C \sim 250^{\circ}C$

◆熱時定数: 7秒以下(オイル) ◆絶縁耐圧: AC 1200V 1秒間

◆絶縁抵抗: DC 500V 100M $\Omega$ 以上

単位: mm



## バッテリー・キャパシタ

### ⑫薄型ケースセンサ

特長: 狭いスペースに使用可能な絶縁耐圧が高い薄型ケースセンサです。

ゼロ負荷抵抗値 :  $R_{25} = 10.0k\Omega \pm 1\%$

B 定数 :  $B_{25/85} = 3435K \pm 1\%$

使用温度範囲 :  $-40^{\circ}C \sim 80^{\circ}C$

◆熱時定数: 約25秒 ◆絶縁耐圧: AC 1800V 1秒間

◆絶縁抵抗: DC 500V 100M $\Omega$ 以上

単位: mm

