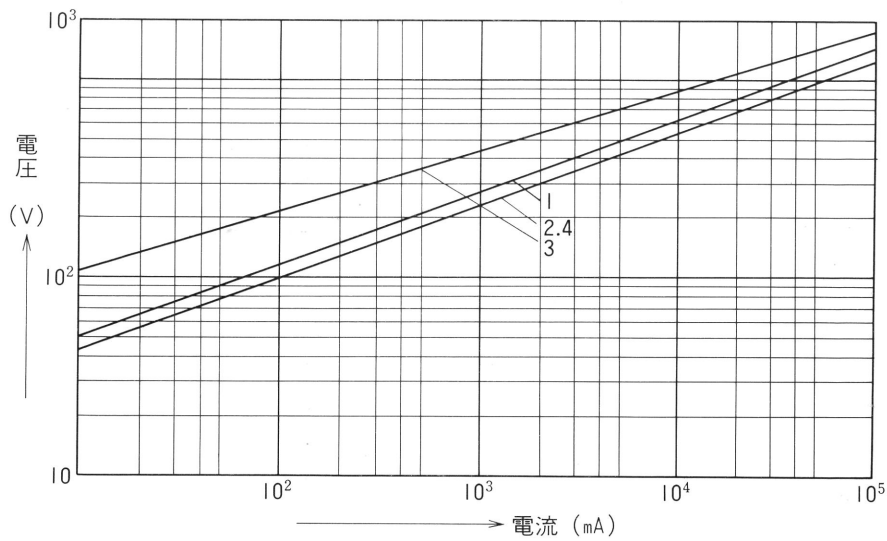


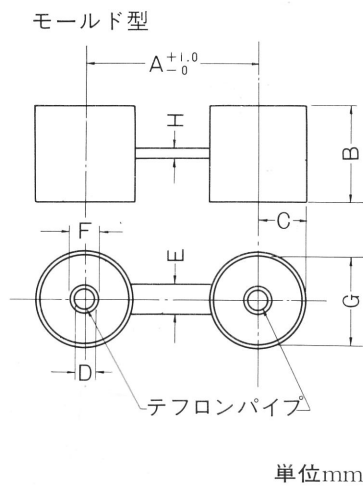
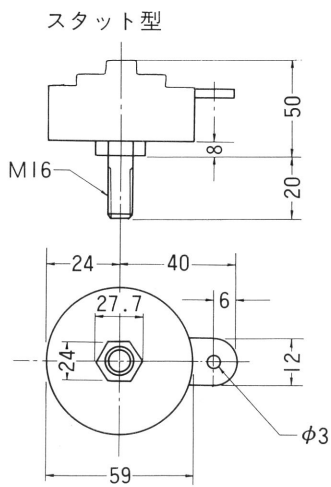
ブラシレスモータ用シリスタ

■ブラシレスモータ用バリスタ

No.	名称	磁界電力 (kW)	形名	構成		検査基準		許容入力エネルギー (W.sec)	抑制電圧 (V)
				直列	並列	電流 (mA)	電圧 (A)		
1	B4-1	6	A-448110	2	2	DC5.4	150 ±10%	288	1,200
2	B4-2	9	A-448100	2	2	8.1	150 ±10%	432	
3	B6-1	30	A-605140	3	1	4.1	150 ±10%	1,500	
4	B9-1	6	A-448110	2	2	5.4	150 ±10%	288	



■外形寸法図



■寸法表

No.	タイプ	A	B	C	D	E	F	G	H
1	モールド	36	max13	max15	4.3	5.3	7	26	1
2	モールド	36	max15	max15	4.3	5.3	7	26	max1.5
3	スタット	—	—	—	—	—	—	—	—
4	モールド	36	max15	max15	4.3	5.3	7	26	max1.5