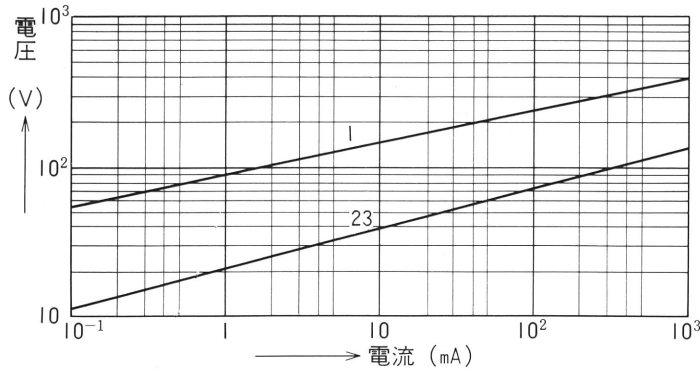


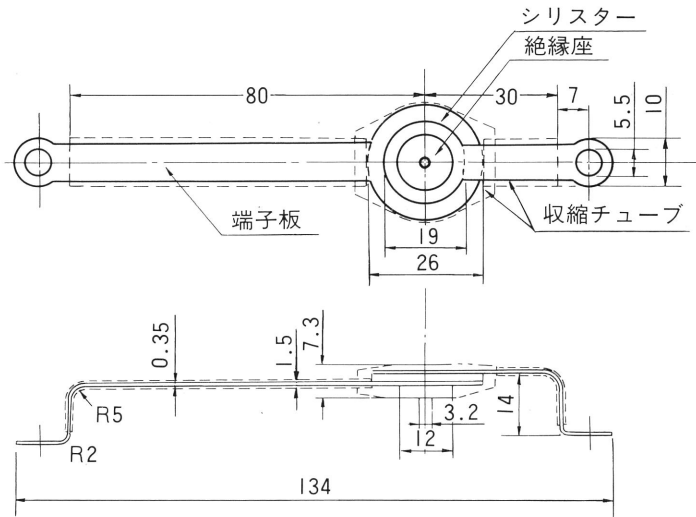
電磁弁用シリスター

■電磁弁用シリスター

No.	名 称	使用重圧 (V)	形 名	検 査 基 準		許容入力 エネルギー (W.sec)
				電 圧 (V)	電 流 (mA)	
1	A-4D0-R-14	100	A-4D0	100	1.75(1.22~2.27)	36
2	A-4B5-R-14	24	A-4B5	40	9.0(5.9~12.1)	36
3	A-4B5-R-14L	24	A-4B5	40	9.0(5.9~12.1)	36



■A-4D0-R-14型 A-4B5-R-14型 外形寸法図



単位mm

■A-4B5-R-14L型 外形寸法図

