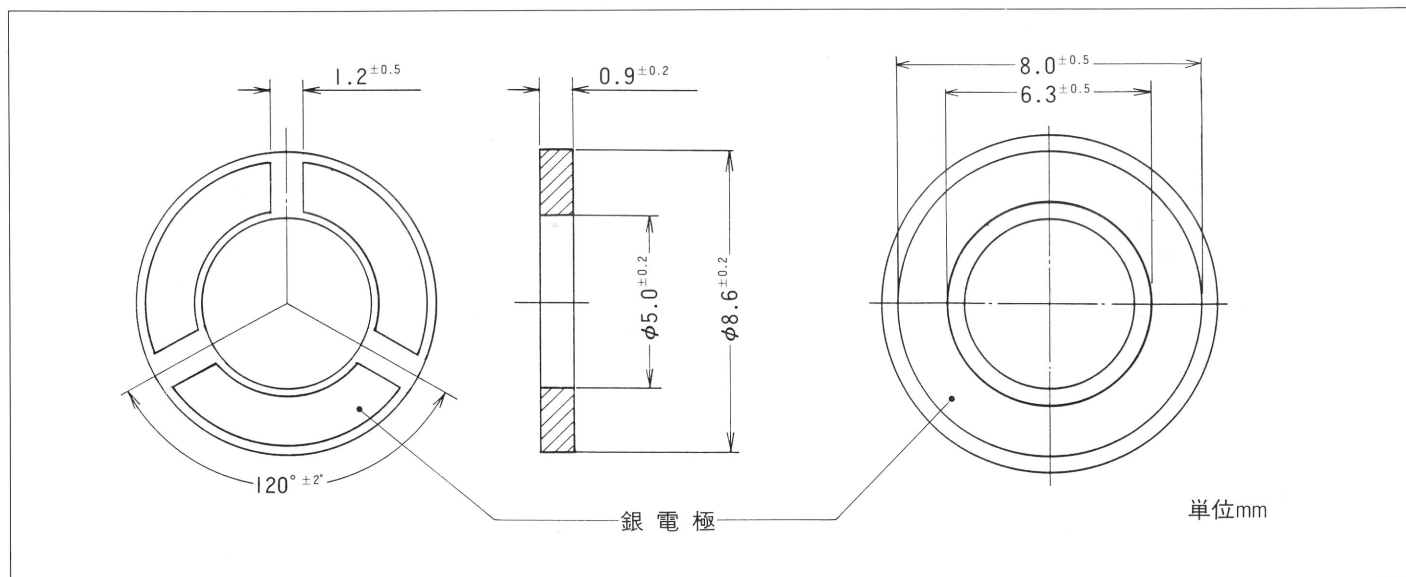


MZ086T型

■外形寸法図



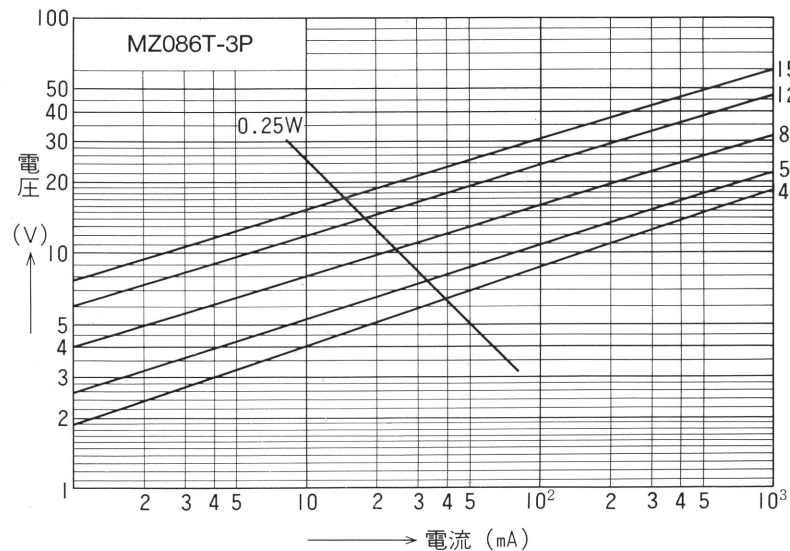
■規格表

形名	バリスタ電圧		非直線指数 α		適用モータ電圧		モータ電圧における参考バリスタ電流	高域バリスタ電圧		温度係数 (V50-V25)/V25 ×1/25×100(%/°C)
	V10(V)	規格値	参考X	標準(V)	最大(V)	V60(V)		V100(V)		
MZ086T-3P04	2.5~5.5	1.9以上	3.0	2	4.5	1.5mA	7.5	9.0	0~-0.4%/°C	
05	3.5~6.9	2.0以上	3.5	3	6.0	2.5mA	8.5	9.8	0~-0.4%/°C	
08	6.0~10.0	2.0以上	3.5	5.5	7.3	2.7mA	11.0	12.5	0~-0.2%/°C	
12	9.0~14.8	2.0以上	3.5	9.0	11.0	3.7mA	13.7	16.0	±0.1%/°C	
15	12.0~18.4	2.0以上	3.5	12.0	14.0	5.7mA	25.0	30.0	±0.1%/°C	

■共通定格

- 3-1) 定格電力 0.25Watt
- 3-2) 水平強度 0.75kg
- 3-3) 垂直強度 1.0kg
- 3-4) 銀剥離強度 0.75kg (φ0.4リード線を半田付)
- 3-5) パルス耐電圧 35μFパルス、15~50V
- 3-6) 極性率 7%以内
- 3-7) 使用温度範囲 -20°~110°C

■電流-電圧特性



■周囲温度-電力軽減曲線

