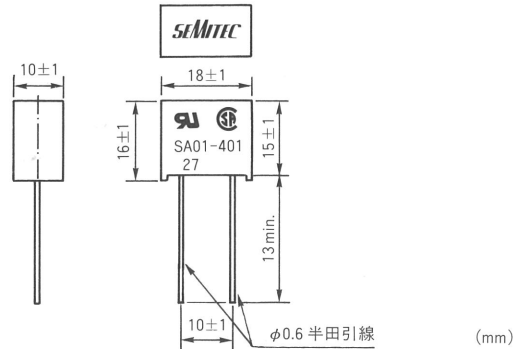


# 電源用サージアブソーバ SA01シリーズ

## 外形寸法



## 定 格

形名	直流放電開始電圧 100V/s	衝撃波放電開始電圧 5kV/ $\mu$ s	衝撃波放電電流耐量 8/20 $\mu$ s	衝撃波放電寿命 8/20 $\mu$ s	絶縁抵抗 DC100V	静電容量 1kHz	電源系	耐電圧試験
SA01-401	400V $\pm$ 20%	1,000V max.	1,250A $\times$ 2回	100A $\times$ 300回	10 <sup>2</sup> M $\Omega$ min.	2pF max.	AC125V(ライン-ライン)	————
SA01-501	500V $\pm$ 20%	1,400V max.					AC250V(ライン-ライン)	————
SA01-242	2,400V $\pm$ 20%	4,000V max.					AC125V(ライン-グラウンド)	AC1,200V 3s
SA01-302	3,000V $\pm$ 20%	4,500V max.					AC250V(ライン-グラウンド)	AC1,500V 1min.
SA01-362	3,600V $\pm$ 20%	5,000V max.					AC250V(ライン-グラウンド)	AC1,800V 3s

動作温度範囲：-20 $\sim$ +70 $^{\circ}$ C

保存温度範囲：-25 $\sim$ +85 $^{\circ}$ C

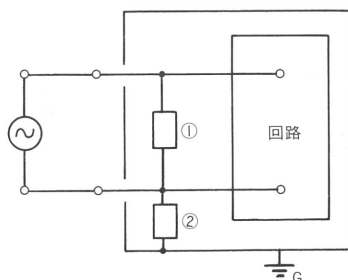
動作湿度範囲：10 $\sim$ 95%RH

保存湿度範囲：10 $\sim$ 95%RH

## 安全規格

規格名	UL	CSA	TÜV
規格番号	UL1449	C22.2 No.0 No.1	DIN VDE 0675-6, Clause5 11.89
ファイル番号	E128417	LR-76099	テクニカルレポートNo. No.50, 100, 4, 001, 01
適応マーク			無

## アプリケーション



i) AC100V系 ①SA01-401 ②SA01-242

ii) AC200V系 ①SA01-501 ②SA01-302 or SA01-362